

# МЕТРО

ISSN 0869-4265



0 метрополитане  
ср 20  
9/1-3/1

**3**

**1996**

НАУЧНО-ТЕХНИЧЕСКИЙ,  
ПОПУЛЯРНЫЙ ЖУРНАЛ  
ВЫХОДИТ ШЕСТЬ РАЗ В ГОД

Учредители:  
Московский метрострой,  
Московский метрополитен,  
Тоннельная Ассоциация,  
Центр «ТИМР»

В организационно-творческое  
сотрудничество с «Метро» на  
договорных началах в 1995 г.  
вступили:

Ассоциация «Ассостройметро»,  
институт «Метроипротранс»,  
Санкт-Петербургский  
метрополитен.

# 3 • 1996

Главный редактор С. Н. ВЛАСОВ

Редакционная коллегия:

В.А. АЛЕКСАНДРОВ,  
О.Т. АРЕФЬЕВ,  
В.А. БЕССОЛОВ,  
Г.П. БОКУЧАВА,  
Д.В. ГАЕВ,  
В.А. ГАРЮГИН,  
Д.М. ГОЛИЦИНСКИЙ,  
Е.А. ДЕМЕШКО,  
Е.Г. ДУБЧЕНКО,  
В.В. КОТОВ,  
Ю.А. КОШЕЛЕВ,  
Ю.Е. КРУК,  
Н.И. КУЛАГИН,  
С.Н. ЛИХМАН,  
О.Н. МАКАРОВ,  
В.Е. МЕРКИН,  
В.П. САМОЙЛОВ,  
Г.М. САНДУЛ  
(зам. главного редактора),  
С.И. СЕСЛАВИНСКИЙ,  
Н.Н. СМИРНОВ,  
Ш.К. ЭФЕНДИЕВ.

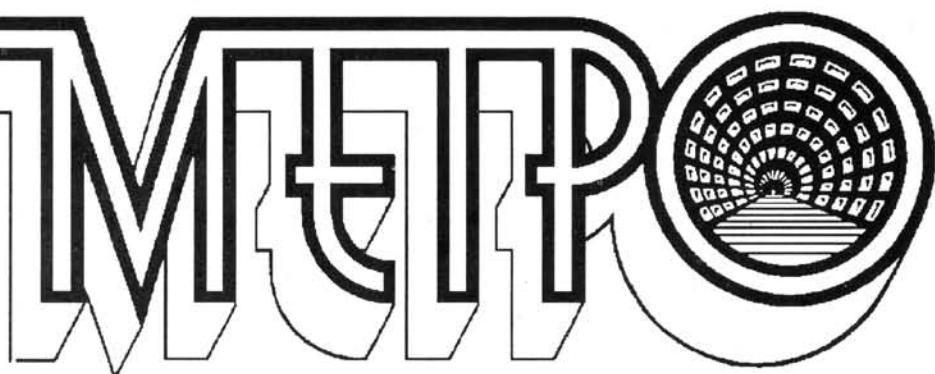
Фото Е. П. ПОЛИТОВА

Адрес редакции: 103031, Москва, К-031,  
Кузнецкий мост, 20, 2-й этаж,  
телефоны: 925-86-02, 923-77-72

Дизайн, компьютерный набор, верстка,  
оригинал-макет и графическое  
оформление — Центр «ТИМР»

Худ.-техн. редактор Е.К. Гарнухин  
Художник-график И.Е. Груздева  
Верстка и набор М.Е. Давыдова  
Н.П. Гашникова

© Журнал "Метро", 1996.



## В Н О М Е Р Е:

<i>Ю. Кошелев. Механизацию строительства — на высокий современный уровень</i>	1
<i>Первые шахты</i>	3
<i>Особенности строительства станции «Красные ворота»</i>	6
<i>Первый отечественный щит</i>	10
<i>Н. Гостеев. Помощь Наркома</i>	12
<i>Е. Демидов. Накануне пуска</i>	16
<i>Г. Циминтия. «Наша сила в дружбе»</i>	18
<i>Н. Балаклеевский, Т. Комякова, Г. Магай, Е. Салита. Повышение технико-экономических показателей выпрямительных агрегатов тяговых подстанций метрополитена</i>	20
<i>Б. Шиленко, В. Кравченко, В. Языков, А. Рычажков, В. Орешин. Автоматизированная система диспетчерского управления оборудованием службы электроснабжения</i>	22
<i>В. Демин, Н. Балаклеевский, Г. Салашин, Н. Попов, Н. Андреев. Тоннельный вентилятор вертикального исполнения</i>	26
<i>Г. Салашин, А. Чигишев, А. Поспелов. Применение тиристорных преобразователей для запуска вентиляторов главного проветривания тоннелей</i>	28
<i>Н. Балаклеевский, Г. Пахомова, А. Поправко, Г. Салашин, И. Шабалтас, В. Шадрин. Информационно-вычислительный комплекс службы пути и тоннельных сооружений</i>	29
<i>О. Тимофеев. Параметры лифтовых подъемов и вертикальных стволов для подземных сооружений глубокого заложения</i>	31
<i>Ю. Фролов, Е. Собирай. Крепление котлованов армированием грунта</i>	34
<i>Т. Чурадзе. Численный анализ пространственного напряженно-го состояния эскалаторного тоннеля</i>	37
<i>К. Киладзе, О. Джгамадзе. О взаиморасчетах в строительстве метрополитена Тбилиси с использованием компьютерной техники</i>	38
<i>И. Выпов. Тоннели на Амурской железной дороге</i>	40
<i>Л. Маковский. Механизированные щитовые агрегаты с трех-дисковыми рабочими органами</i>	42
<i>Строители тоннелей и метрополитенов</i>	44
<i>Б. Келлерман. «Туннель»</i>	46

К 65-летию Московского метростроя

# Механизацию строительства — на высокий современный уровень

Ю. КОШЕЛЕВ,

Генеральный директор ГАО «Мосметрострой»

В последние годы продолжается внедрение новой техники и прогрессивной технологии на строительстве Московского метрополитена. Этому в немалой степени способствовали усилия коллектива в решении главной задачи — сохранить Московский метрострой как единый производственный комплекс.

Однако эта борьба не могла не сказаться на развитии Метростроя, так как привела к дефициту средств. Но несмотря на это, нам удалось сохранить высокий уровень качества сооружения метро в Москве.

Участие многочисленной делегации тоннельщиков в конгрессе ИТА в апреле текущего года в Вашингтоне и изучение его материалов позволили укрепиться во мнении, что позиции российского метростроения продолжают оставаться высокими. Подтверждение тому — ввод в конце 1995 г. Люблинской линии, достойной оценки Московского метрополитена как одного из лучших в мире. Достаточно только посмотреть на станции: «Чкаловская», обеспечившую соединение «Курской»-кольцевой с «Курской»-радиальной, «Римская» с переходом на «Площадь Ильича», «Крестыанская застава», где в ближайшее время будет закончен пересадочный узел на «Пролетарскую» Таганско-Краснопресненской линии, «Кожуховская», «Печатники», «Волжская». Эти станции удачно вписались в городскую застройку и стали ее украшением.

При возведении станций глубокого заложения проектировщиками была проделана большая работа по совершенствованию конструкций, ликвидации подплатформенных сооружений, а также по созданию одноводчатой станции «Кожуховская» (мелкого за-

ложения) и оригинальной конструкции «Волжской» с перекрытием станции большемерными балками.

Переходной участок между «Кожуховской» и «Дубровка» был сооружен с помощью механизированного комплекса вместо предусмотренной проектом проходки в кессоне с давлением до 4 атм. Впервые здесь была широко использована железобетонная обделка (вместо чугуна) диаметром 6 м повышенной точности и прочности, изготовленная на Очаковском заводе ЖБК. Опыт эксплуатации показал, что качество тоннелей с применением данной конструкции значительно выше, чем из чугунных тубингов. Этот тип обделки будет использован при строительстве такого же переходного участка протяженностью 3000 пог.м на Митинской линии.

В то же время анализ состояния дел, участие и знакомство с материалами последнего конгресса ИТА показали, что в области механизации работ на сооружении российских метрополитенов наблюдается отставание.

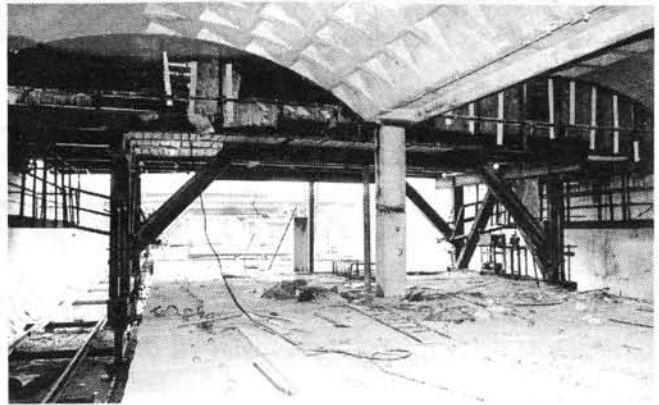
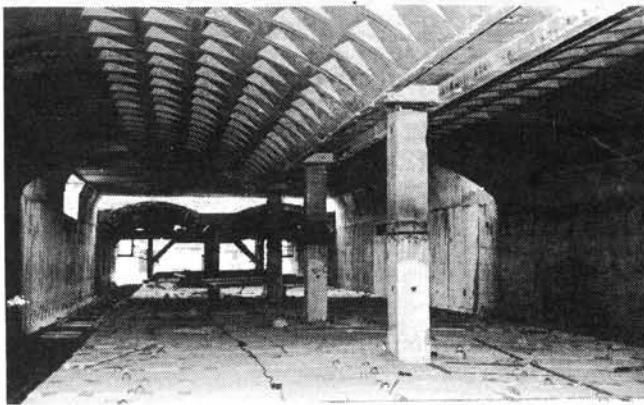
В мировой практике сегодня не применяется ручная проходка; прокладка тоннелей закрытого способа за рубежом осуществляется только механизированными комплексами. Поэтому главной задачей, стоящей перед российскими метростроителями и особенно москвичами, является широкое внедрение горнопроходческой техники.

С этой целью в ближайшее время планируется применение механизированных комплексов на строительстве участка мелкого заложения «Празская» — «Качалово». Два комплекса уже изготовлены и поступили на стройплощадку. Мы надеемся, что применение этих механизмов значительно облегчит труд проходчиков, повысит скорости проведения работ и со-



Строительство станции «Марьино».





На станции «Краснодонская».

здаст условия для дальнейшего внедрения механизированной проходки.

На сооружении переходного участка «Славянская» — «Минская» Митинской линии предусмотрено использование механизированных щитов диаметром 6 м канадской фирмы «Ловат», так как мы совершенно четко уяснили, что в конкретной градостроительной обстановке прокладка тоннелей немеханизированным способом со сплошным замораживанием практически невозможна.

В настоящее время завершается подписание контракта с этой фирмой. Один из комплексов после проходки 4,5 км тоннелей в Протвино смонтирован для сооружения участка «Братеево» — «Марьино» под Москвой-рекой.

Принятию решения использовать на Митинской линии щиты «Ловат» способствовало знакомство нашей делегации с деятельностью фирмы по созданию и обеспечению работы механизированных щитов. Мы посетили завод, расположенный в Торонто, включая и его конструкторское бюро, где выпускаются щиты различного диаметра — от 3,5 до 12 м, которые поставляются более, чем по 100 адресам. Ознакомились с технологией изготовления механизмов. Надо сказать, что на заводе с численностью коллектива 250 человек вместе с конструкторским бюро одновременно производится 8 щитов с комплексами. Причем здесь организовано изготовление многочисленных деталей, всех систем управления, конструкций щитов. Редукторы, электромоторы, заготовки для оболочек щитов из толстолистовой стали поставляются кооперацией, но это не влияет на высокий уровень производительности завода.

Смотришь на все это и испытываешь двоякое чувство: с одной стороны — восхищение работой завода, с другой — не находишь ответа: почему на механическом заводе фирмы «Тоннельметрострой» по площади, превышающей завод фирмы «Ловат» в 2 раза, а по численности сотрудников в 3 раза, не организовано производство современных механизированных щитов. Как правило, ссылаются всегда на то, что на заводе нет необходимого оборудования. На наш взгляд, это абсолютно необоснованно. Фирма «Тоннельметрострой» могла бы приобрести требуемое оборудование по импорту для оснащения завода. Другой вопрос — что имеющиеся некогда сильные конструкторские кадры прекратили свое существование. Поэтому должна быть проведена определенная работа по их восстановлению. Но главное — надо, чтобы все причастные к изготовлению горнопроходческой техники организации прониклись идеей — пора прекратить выпуск допотопных механизмов и начать производство высокопроизводительной техники. Иначе

нам никогда не избавиться от приобретения проходческих комплексов за рубежом, связанного с большими валютными затратами.

По данному вопросу мы обратились с предложением к президенту Корпорации «Трансстрой» и надеемся, что оно будет конструктивно рассмотрено.

От обеспечения Московского метрополитена современной проходческой техникой зависит успешное и качественное строительство новых линий. А задачи перед московскими метростроителями стоят огромные.

Решением правительства Москвы определено строительство до 2010 года порядка 150 км новых линий, т.е. 50 км за 5 лет. За прошедший такой период в Москве сооружено 27 км.

В ближайшее время события будут развиваться следующим образом: в 1996 г. завершится прокладка участка Люблинской линии от «Волжской» до «Марьино» длиной 5,7 км с 3 станциями. Сейчас здесь ведется напряженная работа. Станции возводятся с монолитными сводами оригинальной конструкции. Будет радовать москвичей и современный архитектурный облик этих станций. Этот отрезок линии проходит в гуще жилой застройки района Марьино, численность населения которого сравнима с численностью областного города. Поэтому обеспечение этого района скоростным подземным транспортом имеет большое социальное значение.

До 2000 г. будет сдан в эксплуатацию участок от «Праздничной» до «Качалова» Серпуховско-Тимирязевской линии протяженностью 5,6 км с 3 станциями.

Но главная наша забота — строительство Митинской линии. Это грандиозное сооружение, состоящее из отдельных участков: от «Киевской» до «Парка Победы», от «Парка Победы» через «Кунцевскую» и «Крылатское» до «Строгино» и от «Строгино» до «Митино» с промежуточной станцией «Волоколамская». Общая длина трассы, охватывающей северо-запад столицы, 24 км. Обеспечение ввода этой линии, хотя бы части ее — до «Строгино», является важнейшей задачей.

Осуществляется продление участка Люблинской линии от «Чкаловской» до «Марьиной рощи» со станциями «Сретенский бульвар», «Трубная», «Достоевская».

Кроме того, создаются дополнительные выходы на станциях «ВДНХ», «Белорусская» и «Маяковская». Работы на первых двух, а также на пересадочном узле на станции «Крестыанская застава» должны завершиться в 1997 г.

К сожалению, из-за недостаточности объема финансирования темпы строительства на сооружаемых объектах сдерживаются и работы ведутся не в полную силу. □

# ПЕРВЫЕ ШАХТЫ

В марте 1932 г. было принято окончательное решение о строительстве I очереди метрополитена в Москве и утверждена схема первоочередных линий.

Выбор способов сооружения тоннелей на отрезках трассы дал возможность вплотную подойти к выполнению подготовительных работ и начать проходку стволов шахт.

На участке от Мясницких ворот (наименование, существовавшее в 1932 г.) до Комсомольской площади, исходя из сроков сооружения тоннелей и 2 станций на этом отрезке трассы в течение 1932-1934 гг., была запланирована проходка пяти шахт: на Тургеневской площади — шахта № 18, в Харитоньевском пер. — № 20, у Красных ворот — шахта № 21, по Каланчевской улице — две — №№ 21-бис и 22.

На первый взгляд как будто нет нужды освещать этап проходки стволов и строительства самих шахт. Однако тогда это был очень острый вопрос: как, каким методом осуществить проходку стволов в условиях Москвы? Отработанного решения, не говоря уже о проекте, не было. Проектировщики, как говорят, были заняты «подзавязку» проектированием тоннелей, станций, вестибюлей, наклонных ходов и других объектов, необходимых для огромного хозяйства новой подземной дороги, а вопросом, как сооружать шахты, никто не занимался. Надежных способов их проходки ни у проектировщиков, ни у строителей не было. Все зависело от геологической структуры в местах закладки стволов. Поэтому применялись, а порой изыскивались различные способы.

Так, проходку ствола шахты № 18 на Тургеневской площади



Утвержденная схема строительства I очереди Московского метрополитена. 1931 г.

первоначально начали с помощью деревянной подвесной крепи, сруб которой по мере углубления подводился снизу. Однако такой способ крепления ствола можно было использовать до встречи с плывунами, что и случилось при проходке шахты № 18. Несмотря на привлечение опытных мастеров горного дела из Донбасса, продолжить проходку ствола шахты в плывунах не удалось.

Тогда приняли решение идти дальше при помощи опускного железобетонного колодца. Чертежи его разрабатывались техническим отделом 4 участка. В процессе подготовки рабочих чертежей инженер Выдыш И.И. внес предложение предусмотреть воз-

можность устройства монолитного железобетонного перекрытия по металлическим балкам, заделанным в стены опускного колодца, имея в виду при необходимости превратить его в кессон. Так впоследствии и случилось. На железобетонном перекрытии смонтировали шлюзовые аппараты, и проходку шахты закончили с помощью кессона. Эта работа была проведена инженерами Кучеренко П.П. и Тесленко П.А.

Шахту у станции «Красные ворота» соорудили довольно быстро двумя опускными железобетонными колодцами, каждый из которых был рассчитан на монтаж одной подъемной клетки. Ус-

## Станции I очереди (1935 г.).



Москва. Станция метро „Парк Культуры и отдыха.“

фото Петрусса Ф-16



Москва. Станция метро „Кропоткинские ворота.“

Ф



Москва. Станция метро „Охотный ряд“  
Распределительный зал.

фото Великжанина

Ф-780

пех был обеспечен за счет значительного уменьшения внутреннего диаметра опускаемого колодца до 2,6 м. Проходку шахты осуществлял инженер Хаблиев Э.И.

На Каланчевской улице были устроены 2 шахты — №№ 21-бис и 22. Первая сооружена при помощи опускаемого железобетонного колодца малого диаметра, рассчитанного на монтаж одной клетки. На отрезке от шахты № 21-бис в сторону Красных ворот была разработана штольня длиной около 200 м и начаты разработка калотты, устройство свода, подводка стен тоннеля и др. Вот здесь и произошел непредвиденный случай.

В одной точке штольни обнаружили значительное поступление воды с выносом породы. Это грозило большими неприятностями, тем более, что не была выявлена причина, повлекшая просачивание воды через мощный пласт юрской глины. Тогда приняли решение: закрепить грунт на этом отрезке трассы и продолжить работы по сооружению тоннеля.

Но процесс разработки вручную довольно длительный, и пока проходили калотту, давление породы в связи с ее выносом резко возросло. Бригады проходчиков, работавшие посменно, круглосуточно затрачивали немало времени, чтобы справиться с этой задачей.

Но, видимо, вынос породы был довольно значительным, так как начала оседать поверхность мостовой, а это грозило разрывом стоков городского водовода, проложенного по Каланчевской улице.

Во избежание аварии пришлось срочно откопать и подвесить трубу водовода. Виновницей всех неприятностей оказалась скважина, пробуренная геологами Метростроя в процессе изысканий, через которую поступала вода в штольню из верхних, насыщенных водой пластов породы.

Конечно, следовало предварительно проверить расположение скважин по трассе сооружаемых тоннелей, затопонировать и тем самым избежать поступления воды.

Шахта № 22 была пройдена с деревянной крепью на 2 клетки. Инженер Танкилевич А.Г. сравнительно в короткие сроки успешно осуществил эти работы и

развернул подземные по сооружению тоннелей.

Строительство шахт, о которых шла речь, велось давно известными в строительной и горнопроходческой практике способами. Новое было использовано на шахте № 20, где применили способ замораживания грунта.

Как же было положено начало внедрению этого метода на строительстве Московского метрополитена?

Однажды в контору 4 участка Мясницкого радиуса пришел инженер Трупаков Н.Г. и предложил выполнить проходку ствола шахты с применением замораживания. Мы заинтересовались этим, рассмотрели принципиальную схему — она оказалась простой. От использования метода замораживания грунтов с мощными пластами пльвунов мы ожидали положительных результатов и не ошиблись. Шахта № 20 была сооружена в короткие сроки и, как оказалось, надежным способом.

В дальнейшем этот метод нашел применение при проходке эскалаторных тоннелей.

Объем работ по каждой шахте резко увеличился, характер их стал сложнее, это требовало укрепления технического руководства и перестройки управления производством.

Основной производственной точкой стали шахта и дистанция, руководство их было укреплено за счет ликвидируемого промежуточного звена — участка. В результате резко возросли темпы работ, что позволило закончить строительство и организовать опытную эксплуатацию метрополитена на участке «Сокольники» — «Комсомольская» 15 октября, т.е. через 18 месяцев, а 15 февраля 1935 г. по всей трассе I очереди прошел пробный поезд.

Станция «Комсомольская».

К ее строительству на Комсомольской площади приступили сразу после майских праздников 1933 г.

«Комсомольская» расположена в центре самой оживленной из привокзальных площадей с большим движением людских потоков, трамваев, автомашин и конного транспорта, который в 1933 г. использовался для перевозок.

Сейчас движение здесь стало значительно большим, но оно упорядочено и не производит

впечатления большого муравейника, который в 1933-1934 гг. очень сильно осложнял условия выполнения работ по возведению станции.

Строительство «Комсомольской» с четырехпутными тупиковыми и двухпутными подходными тоннелями, как и весь отрезок трассы от Сокольников до Комсомольской площади, необходимо было закончить к 15 октября 1934 г. Срок довольно сжатый, и были основания для тревоги, если учесть еще трудные геологические условия, характеризующиеся наличием мощного слоя пльвуна, чрезвычайно медленно отдающего воду, а с января 1934 г. необходимо было вынимать ежесуточно из котлована и вывозить с дистанции 1200 м<sup>3</sup> породы.

Возведение станции «Комсомольская» выполнялось открытым способом с ограждением котлована сплошным металлическим шпунтом, что позволило в значительной степени постепенно уменьшить содержание влаги в пльвуне, произвести выемку его из котлована, превратив в транспортную массу.

Для осушения мощного слоя пльвуна с большими трудностями были отрыты по всей ширине станции с двенадцатиметровыми захватками по длине два пионерных котлована против главного входа в Казанский и против Ярославского вокзала, на глубину до встречи с залеганием пласта юрской глины. Пионерные котлованы фактически были большими дренажными траншеями, доступ воды в которые по торцам преграждал металлический шпунт, а по откосам котлована (траншеи) медленно дренировалась вода, насыщавшая пльвун. Так был подготовлен фронт работ для выемки грунта скреперами.

Комсомольская площадь насыщена большим количеством подземных коммуникаций коммунального хозяйства Москвы, такими, как магистральные водопроводы, ливнестоки, газопровод, кабельные телефонные сети. Их необходимо было подвесить и обеспечить нормальную эксплуатацию.

Грунт из котлована вынимался скреперными установками, которых было смонтировано 12 линий с охватом породы по всей ширине котлована. Грунт подавался на эстакаду и через при-

емные решетки загружался в бункеры, а затем через тетки выгружался в автомашины или трамвайные поезда.

Возводили «Комсомольскую» в основном комсомольцы с промышленных предприятий Сокольнического района.

Энтузиазм и желание сделать станцию красивой, хотя многим было трудно представить, какой она будет, выполнить задание в установленный срок, сделали свое дело: 15 октября 1934 г. «Комсомольская» приняла первый поезд.

Следует описать один эпизод с укладкой железнодорожных путей на станции, который прошел в то время незамеченным. Когда отделочные работы близились к концу, начали устройство железнодорожного полотна станции (укладка рельсов была запроектирована по шпалам на щебеночном основании).

На станцию завозилась щебенка; уже забалластировали один путь, когда обнаружили то, чего не предусмотрели в проекте: щебеночный балласт на станциях будет сборником пыли, мусора, грязи, удалять которые практически невозможно. Доложили об этом начальнику Метростроя Ротерту и предложили иную конструкцию путей на станции, предварительно проведя опробование прочности заделки полушпала в бетон и возможности смены шпала в процессе эксплуатации. Результаты получились отличные и, получив от Ротерта «добро», срочно занялись устройством бетонного основания, стремясь наверстать время, которое ушло на переустройство путей. Так на Метрострое была внедрена конструкция на жестком основании с заделанными шпалами в бетон.

Проект художественного оформления станции разработывала 2-я архитектурная мастерская Моссовета под руководством Чечулина Д.Н.

Северную сторону станции, у перехода к Ярославскому вокзалу, украшает панно, выполненное майоликой Московским заводом керамических изделий. Картина является творением академика, художника Лансере. На ней запечатлен труд первых строителей I очереди Московского метрополитена.

**А. КОРОБКО,**  
бывший начальник строительства  
станции «Комсомольская»

## ОСОБЕННОСТИ СТРОИТЕЛЬСТВА СТАНЦИИ «КРАСНЫЕ ВОРОТА»

Одним из труднейших участков на I очереди Московского метрополитена было строительство станции «Красные ворота» по проекту академика архитектуры И. Фомина и конструктора А. Денищенко.

Предстояло решить сложнейшую техническую задачу: станция сооружалась трехсводчатой, на большой глубине, под мощным пластом пльвунов.

Специалистами было отмечено, что в строительстве этой станции шли на определенный риск, допуская при высоком давлении грунта сооружение третьего среднего тоннеля.

В мае 1932 г. была начата проходка ствола шахты № 21 у Кировского проезда вблизи бывших Триумфальных Красных ворот, снесенных по решению Моссовета в 1929 г. В августе она была закончена и началась разработка подходов выработок. Первыми, начавшими прокладку ствола, были: Шадрин, Орлов, Богомолов, Суконкин, Дегерн, Куров; начальник участка — Коробко.

Для форсирования основных работ в апреле-мае 1933 г. стали вести сооружение ствола второй шахты № 21-бис на площадке Лермонтовского сквера, там, где находится памятник поэту.

В конце года уже пробивали штольни путевых тоннелей для производства основных работ по возведению станции (бельгийским способом).

Однако в начале 1934 г. на строительстве объекта создалась сложная обстановка. Организованные в феврале коллективы четырех участков, приступившие к раскрытию калотт, явно не справлялись с работой. План систематически не выполнялся. Из общего объема выемки грунта — 75 тыс. м<sup>3</sup> было выполнено всего около 18 тыс. м<sup>3</sup> (24 %), а по укладке — из 36 тыс. м<sup>3</sup> — 8 тыс. м<sup>3</sup> (22 %). Эти темпы не обеспечивали окончания строительства к 1935 г. и ставили под угрозу выполнение задания. Руководством Метростроя срочно были приняты меры по оказанию помощи шахте № 21-21-бис.

10 апреля 1934 г. ее начальником назначается И. Д. Гоциридзе. Вместе с ним пришел основной коллектив с шахты № 16-17, успешно закончивший к тому времени работы по сооружению перегонных тоннелей между станциями «Кировская» и «Дзержинская».

С приходом новых людей и заменой руководства начался новый этап в строительстве станции «Красные ворота».

К июню здесь широким фронтом развернулись основные работы: прошли нижние станционные штольни, через фурнели на всех участках начали раскрытие калотт и бетонирование сводов, наладилась деятельность бетонного завода. Наличие 2 стволов (№ 21 и 21-бис) позволяло, в основном, беспрепятственно транспортировать породу из шахты и необходимые

материалы в нее. Геологические условия были таковы, что своды закладывались в юре, а пяты сводов опирались на известняк. Это дало возможность сооружать своды с опережением, а под их прикрытием свободней и шире развертывать все остальные процессы технологического цикла.

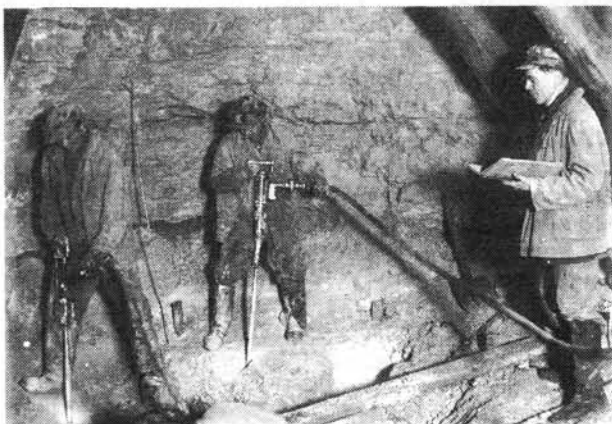
На шахте организовали техническую учебу кадров, в основном комсомольцев, для овладения новыми профессиями, необходимыми по ходу строительства.

В это время контроль за качеством строительства приобрел особо важное значение, и на помощь инженерно-техническим работникам пришли общественные инспекторы.

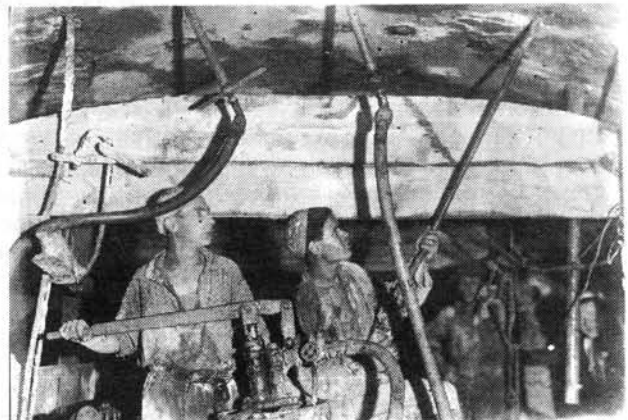
Основной формой организации работ на участках становилась круглосуточная «сквозная бригада», состоящая из пяти звеньев численностью 30-36 чел.

Станцию предстояло закончить к 10-15 января 1935 г., а объем строительства еще оставался огромным. Помимо окончания конструкции, нужно было завершить отделочные работы, не решен вопрос и о возведении третьего свода, не начато сооружение наклонного хода и наземного вестибюля. Оставалось на выполнение этих задач всего 4-5 месяцев.

В сентябре 1934 г. еще решался вопрос: быть станции «Красные ворота» трехсводчатой или нет. Этому предшествовала большая дискуссия. Работавший в то время

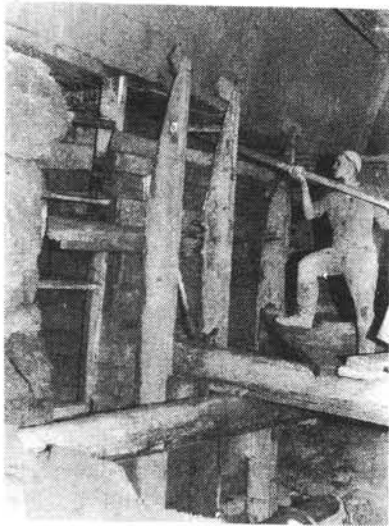


Бурение шпуров для взрыва грунта.



Инъекция раствора за обделку.





Трамбовка бетона на стыке стены со сводом.



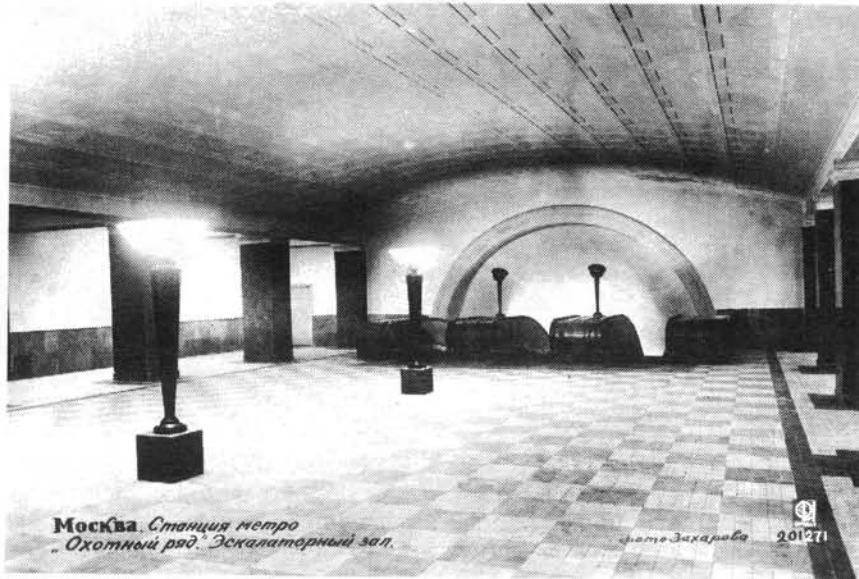
Армирование свода перед бетонированием.

консультантом американский инженер Д. Морган категорически возражал. Высказывались против и некоторые наши инженеры, опасаясь поверхностных осадок, произошедших при сооружении станций «Дзержинская» и «Кировская», которые в итоге были возведены без среднего вестибюля. Всесторонне взвесив возможности, коллектив шахты № 21-21-бис, несмотря ни на что, остался уверенным в успехе.

Гоциридзе и секретарь парторганизации Цейтлин настойчиво добивались разрешения на строительство третьего свода. Наконец, после неоднократных обсуждений в МК ВКП(б) было принято решение: «Если коллектив настаивает и уверен, что не сорвет сроки и третий свод построит, надо дать ему возможность начать работать».

3 сентября 1934 г. начались работы по раскрытию калотт третьего свода.

## Станции I очереди (1935 г.).



Москва. Станция метро «Охотный ряд». Эскалаторный зал.

фото Захарова 201271

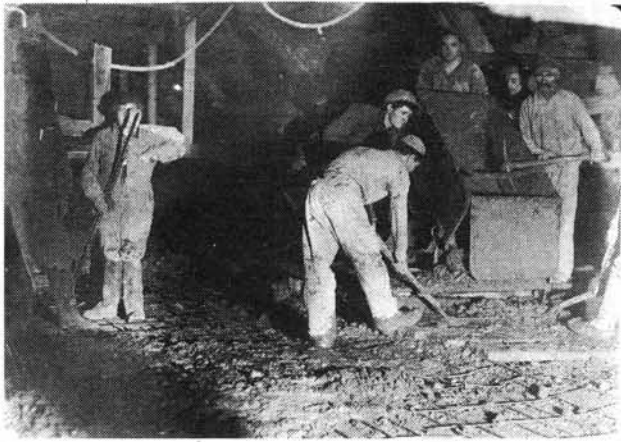


Москва. Площадь им. Свердлова.

фото Яковлева Ф.1072



Москва. Станция метро «Красные Вороты».



Укладка бетона в лоток.



Уплотнение бетона с помощью вибратора.

При этом предлагалось:

1. Разработку калотт производить сразу полным профилем, давая опережение по юре не свыше 1,5 м.

2. Довести бригады до 35-40 человек.

3. Организовать на всех участках запас необходимого материала, штендеров, швеллеров, марчеван и доставку их в забой.

4. Возложить на сменных инженеров персональную ответственность за бесперебойную подачу к забой порожняка и бетона (малейшее нарушение этого распоряжения рассматривалось как срыв своевременного окончания станции).

5. Прекратить снятие рабочих на подсобные работы из бригад, разрабатывающих калотты третьего свода, и т.д.

Осенью производственный подъем на шахте достиг особого напряжения. Некоторые строители, как рабочие, так и инженеры, сутками не выходили из шахты.

Работы по возведению третьего свода проводились в исключительно трудных условиях: сильное горное давление, ломавшее крепление диаметром даже в 30-35 см; тесно-

та; плохая вентиляция; перебои с подачей бетона; близость в кровле мощного слоя пльвуна; проходка под улицей с многоэтажными зданиями, — все это требовало от людей особой бдительности и напряжения.

Если к этому добавить исключительную наэлектризованность, создаваемую тревожными (и даже паническими) записками американского консультанта Д. Моргана при появлении малейших трещин в сводах, то становится достаточно ясной ситуация.

Одновременно с сооружением третьего свода было закончено бетонирование сводов в путевых тоннелях и значительной части стен. По мере разработки лотка велись штукатурные и гидроизоляционные работы. На всех 4 участках монтировали железобетонную рубашку с расчетом закончить ее в путевых тоннелях к концу ноября, а в вестибюльном тоннеле надо было выбрать породу до лотка и приступить к изоляции и штукатурке сводов. Осуществлялось обустройство путевых платформ.

После сооружения третьего свода и подвески путей для отделоч-

ных операций в конце октября коллектив приступил к выемке ядра в вестибюле станции.

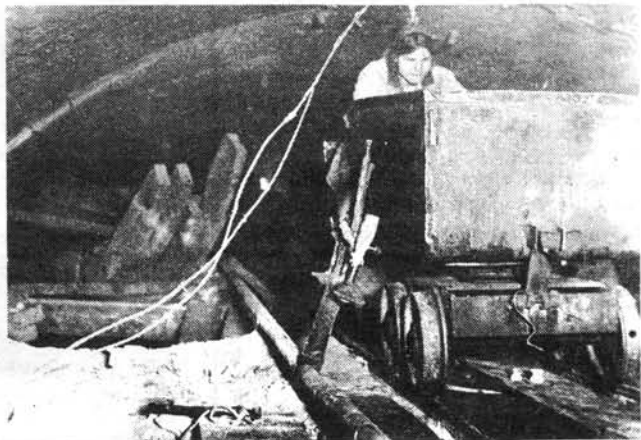
Бетона с каждым днем требовалось все больше. Бетонные заводы работали, по существу, под открытым небом и с материалом, получаемым прямо «с колес», а щебенку выработывали сами, с помощью камнедробилок.

Одновременно с сооружением станции велись проходка наклонного хода (начальник Трупак) и возведение наземного вестибюля (начальник Доброхотов — Горстройконтора). На этих объектах сложилась тяжелая обстановка. Например, за 30 дней уложили всего 10 колец: при таких темпах монтажа потребовалось бы не менее 3 месяцев, в то время как на его завершение был отпущен всего месяц. Не лучше обстояло дело и на строительстве наземного вестибюля.

В середине ноября в шахту спустились первые штукатуры, которые приступили к кессонированию свода вестибюля. До 1 января 1935 г. (фактически за полтора месяца) надо было уложить 1500 м<sup>2</sup> мрамора, 100 м<sup>2</sup> лабрадора и т.д. За это время предстояло вы-



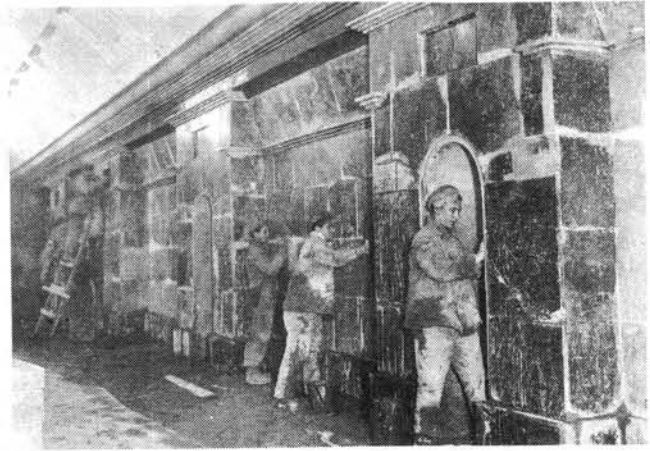
Уплотнение бетона пневматической трамбовкой.



Откатка породы по подвесному пути.



Крепление при разработке третьего свода.



Шлифовка мрамора.

полнить свыше 600 м<sup>2</sup> различных штукатурных работ. Требовалось, как минимум, 130 квалифицированных штукатуров (при наличии всего 15 чел.), 60 мраморщиков. Вопрос подготовки кадров отделочников становился неотложным.

В течение декабря каждый день все ощутимее приближал нас к концу строительных работ. Завершались: бетонирование лотка, укладка бетона под рельсовый путь в путевых тоннелях, сооружение платформы. Вдоль стен появились пилястры, почти полностью закончили рубашку путевых тоннелей и начали вестибюльную.

В ночь на 3 декабря бригада проходчиков Городецкого произвела сбойку с наклонным ходом, и струя свежего, холодного воздуха ворвалась к работающим под землей. Эта сбойка, помимо того, что облегчила работу, давала возможность начать доставку рельсов по наклонному ходу.

В январе 1935 г. предстояло закончить все строительные работы по наклонному ходу и начать монтаж эскалаторов.

В дни завершения строительства, когда работать приходилось, не выходя из шахты, для людей организовали круглосуточное питание. Несмотря на то, что с продуктами в то время в стране было нелегко, шахтеры были полностью обеспечены ими бесплатно и в первую очередь, молочными.

Перед самым окончанием отделочных работ при очередном осмотре станции обнаружили, что забыли заказать вентиляционные решетки. Времени на их изготовление не оставалось. Тогда находившийся в шахте секретарь Ба-

уманского райкома партии Д.С. Коротченко предложил сделать решетки из никелированных металлических трубок, идущих на



Отделка свода.

производство спинок кроватей. Другого выхода не было: решетки на кроватиной фабрике были сделаны за несколько часов и тут же установлены.

4 февраля станция «Красные ворота» была готова к пропуску первого поезда.

Сооружение трехсводчатой станции глубокого заложения при больших ее размерах и в сложных гидрогеологических условиях осуществлялось впервые в практике мирового метростроения, а потому стало одной из ярких его страниц.

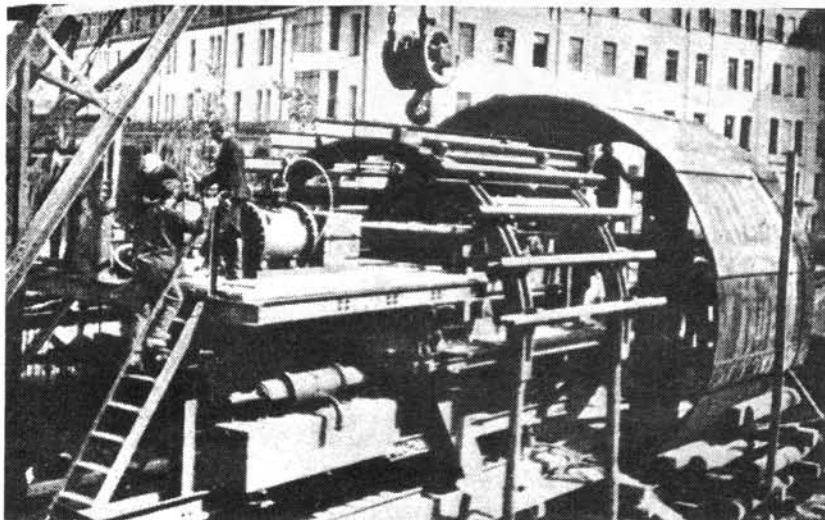
В 1939 г. на архитектурной выставке в Париже станции «Красные ворота» была присуждена высшая награда — «Гран-при».

**И. ШАМАЕВ,**  
бывший начальник участка



Проходческая бригада М. Жеглова.

# ПЕРВЫЙ ОТЕЧЕСТВЕННЫЙ ЩИТ



Седьмого ноября 1933 г. толпы москвичей теснились вокруг шахты № 12 Метростроя, расположенной на площади Свердлова.

Им было что посмотреть! Наиболее доступная для обозрения ограда шахтной территории — со стороны Большого театра и Восток-кино — была оснащена огромным действующим макетом щитовой проходки. Зрители находились как бы внутри щита, где «трудилась» почти в натуральную величину тоннельщики в спецовках. При этом укладчиком поднимался и устанавливался на место блок обделки, после чего свет автоматически выключался и рычаг принимал свое исходное положение. Иллюзия рабочей обстановки была полной. Москвичи восхищались работами, а его проектировщики — автор данной статьи и инженер А.А. Чижов испытывали гордое удовлетворение.

Этот красочный праздничный эпизод как бы включал москвичей в проблемы строителей метро, создавших тогда свой первый отечественный щит.

Для проходки участка площадь Свердлова — площадь Дзержинского необходимы были два щита. Один закупили в Англии, другой мы, ориентируясь на импортный образец, должны были сделать сами.

Английский тоннельный щит, тщательно упакованный по деталям, начал поступать весной 1933 г.

Тогда же на Метрострое была организована специальная группа под руководством автора статьи; консультировал проф. А.Н. Пассек. В группу вошли представители ленинградского отделения Гипротранса П.А. Грдличка, В.А. Барсунов, Г.А. Андриевский, москвичи И.В. Митасов, Б.Б. Деринг, А.Г. Садиков и другие.

Работа началась с приемки элементов щита, что потребовало тщательной сверки с сопроводительными документами, которые, разумеется, были написаны по-английски. Зная английский язык в нашей группе были, но ведь собирать щит и работать с ним должны были люди, не понимавшие его. А соответствующих специальных терминов в русском языке не было, поскольку в старой России не было ни метро, ни щитостроения. Поэтому нам с помощью прикрепленного к группе американского специалиста пришлось заняться составлением словаря специальных терминов, записывая фонетически и потом расшифровывая по англо-фонетическому словарю Джонса.

Затем под руководством нашей группы были выполнены тщательные обмеры всех деталей и осуществлен опытный монтаж щита на поверхности.

Параллельно с процессом сборки и после ее окончания рабочие и будущие инженеры изучали конструкцию агрегата, его

оборудование и методы щитовой проходки. Сначала это обучение проводила группа Метростроя, впоследствии в МИИТе была создана кафедра метростроения, руководимая проф. С.Н. Розановым. Так было положено начало подготовке кадров щитовиков. Первыми из них перекалывались горняки, строители и мостовики.

Все технические и рабочие чертежи первого отечественного агрегата выполнялись щитовой группой. Аналогичную работу проводили заводы-изготовители, продукция которых проверялась по чертежам-эталонам Метростроя.

Изготовление щита потребовало кооперации ряда заводов. В нем принимали участие «Серп и Молот», завод им. Вл. Ильича, Коломенский завод, «Красный гидропресс», «Стальмост», «Каучук» и другие. Координация всех вопросов, связанных с реализацией заказа, была поручена Союзстальмосту, с которым Метрострой заключил договор на общую поставку и сдачу в эксплуатацию щита и его оборудования.

Производство щита затягивалось из-за внеплановости заказа. Поэтому пришлось его дробить, распределяя по разным предприятиям. А отсюда вытекала трудность пригонки отдельных механизмов и их деталей, а также общего комплектования щита в сборочных цехах заводов «Серп и Молот» и «Стальмост». Метрострой непрерывно курировал всех участников.

Однако изготовить первый агрегат — это было еще не все. Метрострою предстояло также составить проект на основные методы щитовой проходки и передать его тем, кто должен был ее осуществлять.

В октябре 1933 г. в Метрострое было создано щитовое отделение, которое пришлось возглавить мне. На основе всех источников, как имевшихся в литературе, так и содержавшихся в докладах выезжавших в заграничные командировки инженеров Метростроя, нам предстояло подготовить проекты щитовой

проходки. Полукилометровый участок тоннеля на протяжении от площади Свердлова до площади Дзержинского был одним из самых тяжелых. До половины сечения он залегал в известняках средней плотности, а верхней частью — в глине. На среднем отрезке тоннеля предстояла встреча с разжиженными породами («плывунами»), а в середине сечения — с комбинированными породами, работа щита в которых относится к наиболее трудным и требует обязательного применения сжатого воздуха.

Проекты основных этапов строительства, а также специфических сооружений на территории шахтной площадки (включая основную и резервную компрессорные станции) были полностью выданы на производство до начала работ. При сборке агрегата в подземных условиях представители щитового отделения Метропроекта вели авторский надзор круглосуточно. Монтаж был выполнен в рекордно короткий срок, значительно опередивший темпы сборки импортного щита. Уже первая передвижка показала, что отечественный агрегат не только оправдывает себя, но и превзойдет по качеству и темпам своего зарубежного аналога.

Машинисты щита, технический персонал и рабочие уже обладали определенным опытом проходки, полученным под руководством английских специалистов — Баррета, Хилли и Лонгдона, периодически приглашавшихся в Метропроект для консультации.

Использование щита при проходке было бы немыслимо без непосредственного участия геологов и маркшейдеров. Первые своевременно предупреждали о возможной встрече с тем или иным непредвиденным осложнением. А без них не обходилось. Например, через одну из вспомогательных выработок неожиданно хлынул поток разжиженной массы (содержимого творильной ямы времен постройки Большого театра). Маркшейдеры обеспечивали направление проходки в строгом соответствии с проектом.

Тогда советскими метростроителями был успешно сдан экзамен на «аттестат зрелости» по новой для нас технике щитовой проходки.

**В. ВОЛКОВ,**  
д-р техн. наук, бывший руководитель кафедры МИИТа

## Станции I очереди (1935 г.).



Москва.  
Станция метро «Комсомольская площадь»



МОСКВА. СТАНЦИЯ МЕТРО «КОМСОМОЛЬСКАЯ ПЛОЩАДЬ» ЗАЛ ПЕРЕД ПЕРРОНОМ.



МОСКВА. ВЕСТИБУЛЬ СТАНЦИИ МЕТРО «КОМСОМОЛЬСКАЯ ПЛОЩАДЬ»

# Помощь Наркома

Н. ГОСТЕЕВ

*Николаю Павловичу Гостееву в конце минувшего года исполнилось 90 лет. Но его неутомимая энергия не иссякла. Он и сейчас полон бодрости и оптимизма.*

*Н.П. Гостеев пришел на Метрострой в январе 1932 г. Был начальником механо-монтажных работ, принимал участие во внедрении отечественного проходческого щита, нового метода замораживания и др.*

*Более полувек отдал он монтажным работам на Метрострое, из них свыше 40 лет возглавлял СМУ № 4. Коллектив, руководимый им, оказывал существенную помощь в строительстве метрополитенов и транспортных сооружений в других городах страны, а также за рубежом. Там кадры высококвалифицированных специалистов производили монтаж различного оборудования.*

*За многолетний созидательный труд на Метрострое Н.П. Гостеев награжден высокими правительственными наградами.*

В текущем году исполняется 110 лет со дня рождения Григория Константиновича Орджоникидзе.

Старшее поколение метростроевцев сохранило искреннее чувство уважения к этому человеку.

1931 год. Июньский Пленум ЦК ВКП(б) принимает решение о строительстве метрополитена в Москве.

Председатель Высшего Совета Народного хозяйства СССР, а затем Нарком тяжелой промышленности Орджоникидзе приглашает в Москву П.П. Ротерта — опытного высококвалифицированного инженера, практическую деятельность которого он хорошо знал по ДнепроГЭСу, и предлагает ему возглавить руководство Метростроем, обещая всяческое содействие.

26 сентября 1931 г. Ротертом

был подписан приказ по Метрострою за № 1 об организационно-технических мероприятиях.

Ключом забила жизнь творческого трудового созидания. Успех дела решали люди, техника и наука.

Первая очередь Московского метрополитена стала своеобразной лабораторией. На опытных участках испытывались различные способы проходки.

Предстояло освоить методы проведения работ с помощью щитов, искусственное водопонижение, замораживание грунтов.

Требовались и своя собственная производственная база, и мощная энергетическая подоснова, фидерные пункты, внешние кабельные сети и многое другое.

Нужны были и квалифицированные кадры.

Вот тут-то и была оказана действенная помощь Наркома тя-

желой промышленности Орджоникидзе, связанная с его личным участием и контролем за исполнением.

Орджоникидзе своим указом направлял в Москву специалистов высокого класса: горняков с Днепростроя — Н.И. Осколкова, А.И. Победимского, Л.М. Симака, Ф.Ф. Рогальского, Я.И. Коломийца; из Донбасса и Кузбасса — Е.Т. Абакумова, Н.Г. Трупака, А.Г. Танкилевича, А.М. Терпигорева; тоннельщиков-мостовиков железнодорожного транспорта — В.Л. Николаи, А.И. Барышников, А.И. Гертнера, Г.А. Ломова, П.А. Тесленко, П.П. Кучеренко, М.А. Самодурова, П.П. Коробко; механиков с Донбасса — Г.К. Закарлюко, Т.И. Митрофана, В.И. Размерова, С.Я. Скублиюка; с Мосэнерго — Н.В. Церковницкого; с Электромаша — И.Г. Данковцева и многих других.

Действенная помощь была оказана Орджоникидзе в части оснащения стройки отечественным оборудованием. Приобретение его за границей осложнялось как сроками, так и большими валютными затратами. Кроме того, закупленный английский щит требовал модернизации применительно к нашим условиям.

Была поставлена задача — изготовить отечественный щит,



Н.П. Гостеев (30-е годы).



Н.В. Церковницкий.



И.Г. Данковцев.



Л.М. Симака.

причем силами московских организаций. Так, завод «Серп и Молот», как главное предприятие, выпускает усовершенствованный проходческий щит в рекордно короткие сроки — за 5 месяцев. Этот агрегат явился аналогом английскому, но с упрощенной гидросистемой и оснащенный электроприводами. Для его монтажа и эксплуатации были выделены специалисты.

Оба щита — отечественный и английский помогли в сложнейших условиях (в кессоне) в срок завершить проходку участка «Охотный ряд» — «Дзержинская».

В те годы решался вопрос о внедрении способа замораживания с применением аммиака, предложенного инженером Н.Г. Трупаком. Это давало возможность успешно пройти под двумя жилыми домами на Каланчевской площади и зданием Верховного Совета около Библиотеки имени Ленина. Для этих целей требовалось высокопроизводительное оборудование. При содействии Орджоникидзе заводы «Компрессор», «Борец» (в Москве), «Невский» (в Ленинграде), Сумской (на Украине) поставили Метрострою воздушные и аммиачные компрессоры для кессонных установок и систем замораживания грунтов.

Немало споров вызывала проблема доставки пассажиров на платформы станций и подъем их на поверхность: либо эскалаторами (по американскому методу), либо лифтами (по английскому).

Решили применить эскалаторы. Но поскольку требовались огромные валютные средства и ни одна зарубежная фирма не взялась за выпуск в короткие сроки, Орджоникидзе приказал отечественным машиностроительным заводам освоить выпуск эскалаторного оборудования. Производство первого опытного эскалатора было поручено московскому заводу «Подъемник», а для станций «Кировские ворота» («Чистые пруды»), «Красные ворота» и «Дзержинская» («Лубянка») — ленинградскому заводу «Металлист». Электротехническая промышленность помогла решить проблему с электроприводами эскалаторов, кабельной продукцией.

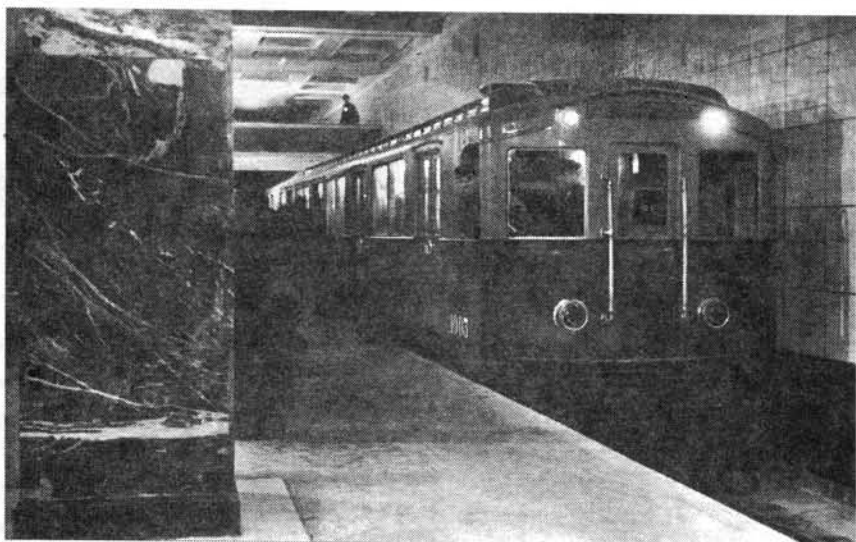
Металлурги своевременно

## Станции I очереди (1935 г.).



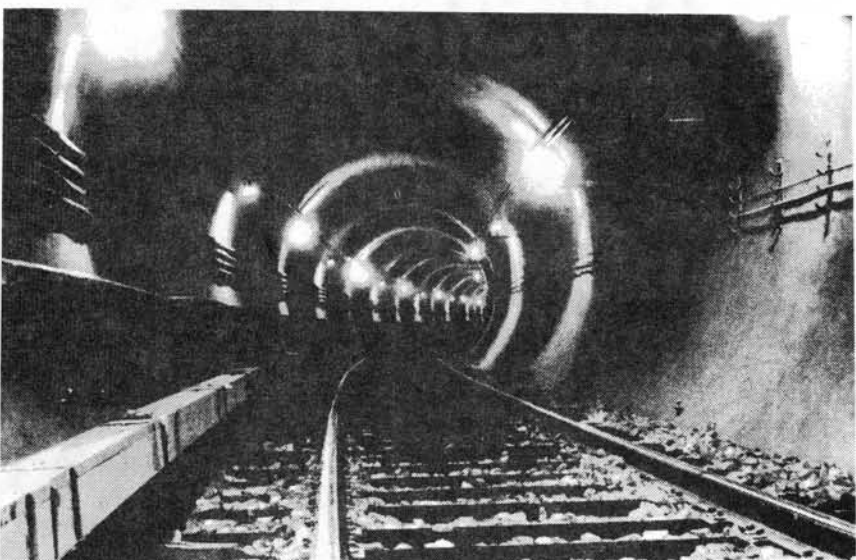
Москва. ПЕРРОН СТАНЦИИ МЕТРО «СОКОЛЬНИКИ»

фото Соколовского



Москва. Поезд на станции метро «Сokolьники»

Q



Москва. Однопутный тоннель Кировского радиуса метро.

фото Великжанина Ф-791

Q



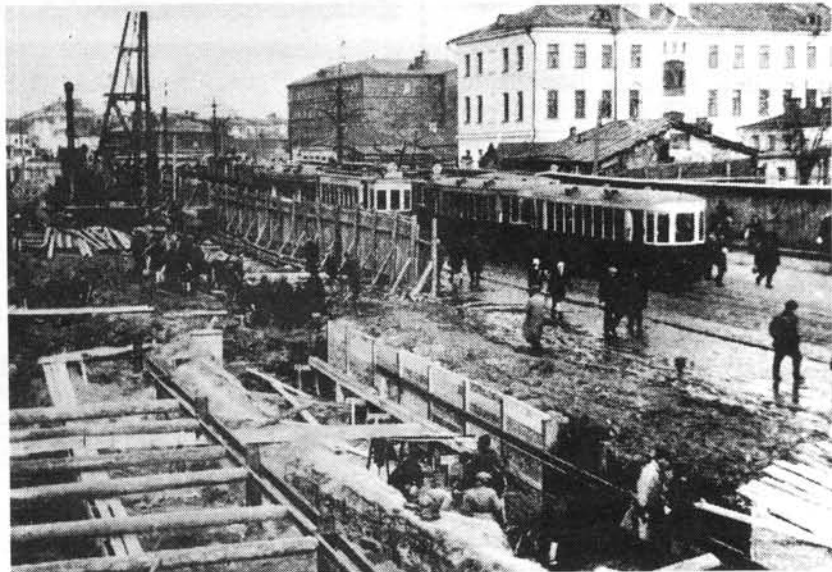
На снимке (слева направо): П.П. Ротерт, Е.Т. Абакумов, А.И. Гертнер, П.А. Тесленко, Г.А. Ломов.

обеспечивали потребности стройки в путевом хозяйстве.

Сооружение метро велось на научной основе, высоком техническом уровне.

Творческое сотрудничество специалистов позволило создать в 1932 г. Комитет научного содействия Метрострою, который возглавили такие известные ученые, как академик Г.М. Кржижановский и первый в нашей стране профессор, занимавшийся проблемой железобетона, А.Ф. Лолейт. Часто в тоннелях метро можно было встретить академиков А.А. Скочинского, А.М. Терпигорова, Шевякова и др.

Все это способствовало тому, что I очередь Московского метрополитена протяженностью



Начало строительства.



Ученые в шахте.



Орджоникидзе на станции «Смоленская» после посещения строительства нового участка Арбатского радиуса.



**ПОСТАНОВЛЕНИЕ**

Центрального Исполнительного Комитета и Совета Народных Комиссаров Союза ССР

О благодарности строителям метрополитена за успешную работу.

Центральный Исполнительный Комитет и Совет Народных Комиссаров Союза ССР постановляют:

За успешную работу по строительству Московского метрополитена объявить от имени Центрального Исполнительного Комитета и Совета Народных Комиссаров Союза ССР благодарность ударникам, ударницам и всему коллективу инженеров, техников, рабочих и работников Метростроя.

Председатель ЦИК СССР М. Калинин  
Председатель СНК СССР В. Молотов  
Секретарь ЦИК СССР И. Акулов

Москва, Кремль, 14 мая 1935 г.

НЕТ ТАКИХ ПРЕДЕЛОВ, КОТОРЫЕ БОЛШЕВИКИ НЕ МОГЛИ БЫ ПРЕВЫСИТЬ

Товарищ *Гостеев Н.П.*

работал на строительстве

МОСКОВСКОГО МЕТРОПОЛИТЕНА

ИМЕНИ В. И. НАГАНОВИЧА

в составе бригады *МОНТ. ЦЕХА*

на станции *М. П. ШАХТЕ/ДИСТАНЦИИ*

Президент Московского Совета *И. Акулов*

Личный наряд *И. Акулов*

11,2 км с 13 станциями была построена за три с половиной года.

Максимальное число работающих в ту пору составляло порядка 74 тысяч человек, из них 13 тысяч — молодежь, пришедшая по путевкам комсомола.

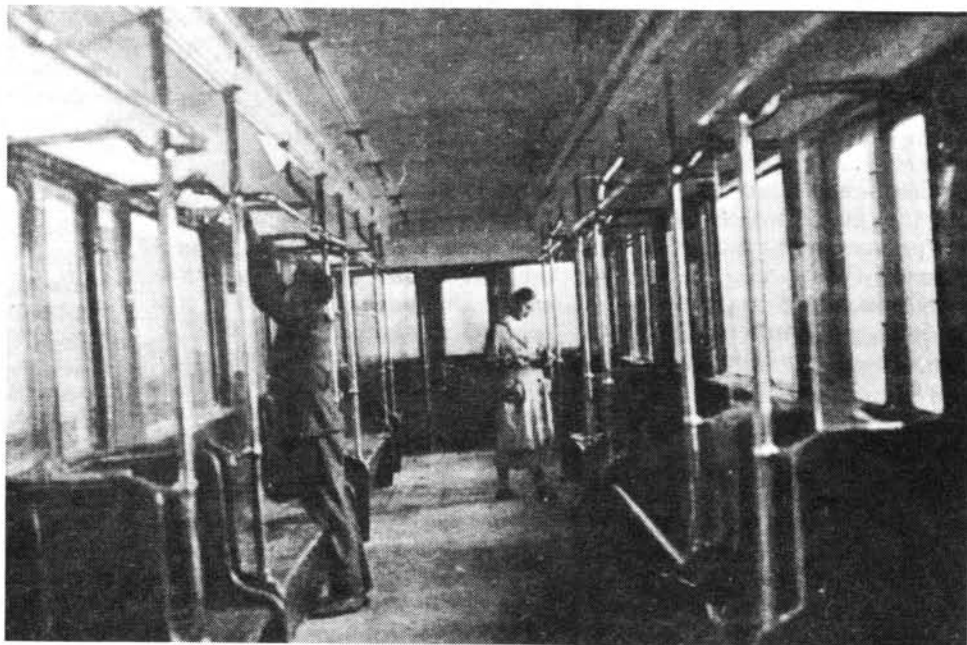
Более 500 крупных промышленных предприятий Наркомтяж страны работало на Метрострой.

Мытищинский вагоностроительный завод выпустил первый пробный поезд метро к 15 октября 1934 г.

В мае 1935 г. правительство приняло решение о прокладке II очереди. Метрострой перешел в ведение Наркомтяжпрома.

Под непосредственным руко-

Благодарность за успешную работу по строительству Московского метрополитена.



Отделка салона первого вагона на Мытищинском заводе.

# Накануне пуска

Е. ДЕМИДОВ

*Евгений Алексеевич Демидов после окончания Энергетического института трудился на Челябинской ГРЭС. В 1935 году пришел на метрополитен. Затем около 20 лет до 1955 г. работал главным инженером КЭМРО Метростроя. В годы войны занимался монтажом электрозащиты под Москвой и на Урале.*

*Последние годы до ухода на пенсию работал на электрификации железных дорог от Бреста до Владивостока.*

*В конце текущего года Е.А. Демидову исполнится 90 лет.*



Значок, который вручали строителям I очереди от Моссовета.

водством Орджоникидзе на строительстве II очереди совершилась настоящая техническая революция.

По его указанию для Метростроя было изготовлено 40 проходческих щитов, из них — 12 станционных и 28 перегонных.

Орджоникидзе неоднократно бывал на стройке, спускался в шахты, беседовал с рабочими, интересовался условиями труда и нуждами людей.

Особенно часто он посещал участок «Киевская» — «Смоленская» Арбатского радиуса и строительство метромоста, которое вел Днепротетровский завод. Орджоникидзе особенно нравилась станция «Киевская». Когда сооружение этого участка было закончено, Наркомтяж, ознакомившись с состоянием дел и осмотрев станцию, мост через Москву-реку с подходами к нему, дал указание начать приемку участка.

Помню случай, когда при посещении тоннелей Покровского радиуса, где укладывались чугунные тубинги, Орджоникидзе восторженно воскликнул, скинув руки: «Вот что значит индустриализация страны!».

Весной 1937 г. его не стало.

Американский консультант, проработавший более 5 лет на Днепрострое, полковник Купер так писал об Орджоникидзе в газете «Нью-Йорк таймс»: «Каждый месяц работы с Орджоникидзе увеличивает мое восхищение его прекрасным характером. Его умение схватывать детали и его понимание проблем, которые в большинстве своем были новы для него, поистине феноменальны!».



Е.А. Демидов. 1935 г.

Н амечавшееся первоначально открытие движения по I очереди на 1 мая 1935 г. не состоялось из-за целого ряда недоделок. Несмотря на то, что станции уже были готовы, под платформами и в тоннелях были течи, а главное, — в расположении технических устройств.

Я в те годы работал дежурным электродиспетчером. Наш пункт располагался на центральной тяговой подстанции на улице Герцена, немного выше старого здания Университета. Диспетчерский пункт, откуда мы должны были подавать команду для включения напряжения в контактный рельс, в щиты, включающие освещение на станциях, а также на силовые щиты эскалаторов, вентиляционных установок и насосных для откачки воды, совершенно не был оборудован: щит управления только изготовлялся, а главное — отсутствовала прямая телефонная связь со всеми устройствами. Связь через городскую телефон-

ную сеть не могла обеспечить безопасность и оперативность управления напряжением. Требовалось проложить несколько километров проводов и установить телефонные аппараты во все точки энергоснабжения.

Тогда Каганович обратился к Наркому обороны с просьбой установить войсковую полевую связь с устройством временного центрального пункта.

Для этих целей на станции «Охотный ряд» с правой стороны от эскалаторов нам отгородили небольшое помещение, где на столах стояло около 15 телефонных аппаратов. На стенах развесили схемы контактной сети и прочих устройств.

Вначале с телефонами разобрататься было очень сложно, так как они все пищали одинаково и невозможно было сразу определить, по какому из них идет вызов. Но вскоре мы привыкли. Несмотря на то, что связь была не очень удобной, электродиспетчеры все же могли в любой момент подать команду по всем объектам.

Тем не менее на участке от «Сокольников» до «Комсомольской» систематически производилась обкатка вагонов.

Наконец, проехал первый пробный поезд с руководством Метростроя, строителями и работниками Моссовета и НКПС по всей трассе от «Сокольников» до «Парка культуры». Стало ясно, что все готово для пуска.

Настал день, когда по линии решило проехать правительство. С левой стороны от эскалаторов обосновались сотрудники НКВД.

В тот день я дежурил днем. Правительственный поезд, насколько помню, отправился от «Сокольников». Шел очень медленно. Останавливался на



Группа электромонтажников. 1932 г.



Электроподстанция I очереди.

каждой станции для ее осмотра. Перед проходом поездом очередного участка перегон проверяли два сотрудника НКВД. Так члены правительства проехали до «Парка культуры» и стали возвращаться обратно. И тут случилось непредвиденное: поезд отправился со станции «Библиотека имени Ленина», а на станцию «Охотный ряд» не прибыл. Не появились и работники НКВД, обследовавшие тоннель. Все очень волновались. Начальник обеспечения охраны с криком и руганью бросился по эскалатору вниз на платформу, соскочил на путь и побежал навстречу поезду. Кто-то начал требовать, чтобы сняли напряжение. Я не принимал никаких действий, так как от руководства Метростроя не поступало никаких указаний.

Наконец, появились работники НКВД, и вскоре за ними поезд с членами правительства. Тогда выяснилось, что на этом перегоне где-то пробилась вода и на уровне окон вагона была струей из стены. Осматривавшие тоннель НКВДшники решили своими силами ликвидировать течь и подали поезду сигнал красным фонарем, чтобы тот остановился. Все это заняло немного времени, но переполох был большой.

На станции «Охотный ряд» члены правительства сошли, а поезд отогнали в депо Северное.

На другой день по трассе проехали первые пассажиры. □

# «НАША СИЛА В ДРУЖБЕ»

**Г. ЦИМИНТИЯ,**  
главный специалист Тбилметростроя

**В**необычайно трудные месяцы перед пуском 13-км Люблинской линии в Москве, когда не хватало средств для приобретения материалов и оплаты рабочим, Генеральный директор ГАО «Мосметрострой» Юрий Анатольевич Кошелев со свойственной ему выдержкой и рассудительностью вел коллектив к намеченной цели. И в этом ему немалую помощь оказывали метростроители стран СНГ, в том числе и специалисты из Тбилиси, возглавляемые У.И. Годжиашвили, Г.П. Бокучава, Г.В. Шартава, К.В. Киладзе.

Хочется вернуться назад и вспомнить те годы, когда Ю.А. Кошелев работал в должности начальника Главтоннельметростроя. Он часто приезжал в Тбилиси, посещал и другие районы Грузии, где сооружались тоннели.

Однажды он побывал на нашем объекте в Армении — строящемся железнодорожном тоннеле в Дилижане. Руководил работами замечательный человек и опытный инженер Г.Ш. Кипиани, начальником участка был М. Джугели. На портале тоннеля была надпись, сделанная на трех языках: «Дружба», «Мегиоброба», «Барекамутъян». Юрий Анатольевич прочел ее и сказал: «Метростроители сильны своим единством и дружбой, запомните это».

Эти слова подтвердились и на прокладке Люблинской линии.

Около трех лет самоотверженно, с чувством высокой ответственности перед столичными метростроевцами грузинские проходчики и монтажники сооружали отдельные узлы на станциях: «Курская», «Чкаловская», «Дуб-

ровка», «Кожуховская», «Достоевская», на 2-м выходе станции «Маяковская».

Объем строительно-монтажных работ, выполненных коллективом Московского филиала Тбилметростроя, превышает 2 млрд. рублей в месяц. В основном производятся гидроизоляционные процессы.

Большую сложность представляла проходка выработок кабельного коллектора на станции «Чкаловская».

На «Достоевской» наш коллектив выполнял проходческие работы с возведением постоянной чугунной обделки обходных выработок.

За два месяца (август и сентябрь прошлого года) смонтировали металлоконструкцию наземного вестибюля на станции «Кожуховская». Руководил монтаж-



Монтажники участка № 4, сооружающие второй выход на станции «Маяковская». Бригадир Г. Шилакадзе (первый слева), начальник участка Г. Николаишвили (второй слева), механик участка А. Алания (крайний справа).



Бригада проходчиков участка № 1, руководимая И. Муселиани (последний справа), на строительстве вестибюля станции «Чкаловская». Начальник участка Т. Цоманя (первый ряд, третий слева).

ными работами С. Сихарулидзе, бригадир — М. Абутидзе.

На всех участках в Москве трудились кадровые рабочие: Г. Кекелидзе, А. Даташвили,

Г. Шилакадзе, Г. Циклаури, В. и А. Плещановы, В. Кидин, М. Цанава, Э. Парцвания, М. Кавтарадзе, М. Абутидзе, И. Муселиани, М. Тутберидзе,

И. Маруашвили, Р. Какашвили, С. Созиашвили, Л. Дохнадзе и многие другие.

Строительными участками и сменами руководили опытные горные инженеры и тоннельщики: Т. Дохнадзе, О. Хучуа, А. Алания, Т. Шургания, Э. Кереселидзе, Т. Джалагония, И. Галогре, Т. Асанидзе, Р. Гвенатадзе, Р. Асланишвили, С. Габуня, К. Джавахишвили, Г. Гогичаишвили, А. Гусейнов, М. Буадзе, Н. Ревазишвили, Р. Читишвили, Г. Гагнидзе, П. Бугадзе, Э. Мачавариани, Д. Гумберидзе, О. Мачавариани, М. Ломинашвили, З. Чихрадзе, Т. Хидурели, Р. Далакашвили, М. Челидзе, З. Квелаидзе, М. Кучава, Т. Цикоридзе.

В производственно-техническом отделе добросовестно выполняли свои обязанности ветераны-метростроители: Н. Кошкадзе, О. Мехришвили.

Пройдет время, и грузинские метростроители вновь возвратятся в родной Тбилиси, чтобы довести до конца начатые и ныне законсервированные линии метрополитена столицы Грузии. □



На снимке (слева направо): Н.М. Эсакия, Ю.А. Кошелев, В.Д. Гоциридзе в период пуска Сабургалинской линии Тбилисского метрополитена. 1979 г.

# Повышение технико-экономических показателей выпрямительных агрегатов тяговых подстанций метрополитена

**Н. БАЛАКЛЕЕВСКИЙ, Т. КОМЯКОВА,  
Г. МАГАЙ, Е. САЛИТА,**  
инженеры

*В конце декабря 1995 г. первому в Сибири Новосибирскому метрополитену исполнилось 10 лет. С самого начала он вошел в число ведущих метрополитенов, осваивая все передовое, прогрессивное и одновременно сам вел оригинальные разработки технических средств и технологий.*

*Редакция журнала публикует в этом номере цикл статей, отражающих осуществленные и осуществляемые на метрополитене разработки.*

**П**роблемы экономии и совершенствования технологии электроснабжения метрополитенов приобретают большую актуальность в связи с вводом нормативных документов, обусловивших надбавки к стоимости электроэнергии за ухудшение показателей качества по вине потребителей.

Так как практически привод подвижного состава метро функционирует на постоянном токе, одними из основных элементов системы его электроснабжения являются выпрямительные агрегаты тяговых подстанций.

К основным характеристикам, определяющим технико-экономические показатели этих агрегатов, относятся:

типичная (или габаритная) мощность преобразовательного трансформатора, от которой зависит расход электротехнических материалов;

качество выпрямленного напряжения (его гармонический состав), влияющее на степень электромагнитного воздействия тяговой сети на смежные электротехнические устройства;

коэффициенты полезного действия и мощности;

внешняя характеристика, связанная с уровнем напряжения в тяговой сети, а, следовательно, скоростью подвижного состава и потерей электроэнергии в сети.

При возрастающих требованиях к показателям качества электроэнергии очень важным свойством выпрямительного агрегата является вид потребляемого из сети тока, имеющего ступен-

чатую форму. Протекая по элементам электрических сетей, несинусоидальные токи вызывают искажение питающего напряжения.

На тяговых подстанциях метро эксплуатируются выпрямительные агрегаты исключительно с шестипульсовыми схемами, которые по технико-экономическим показателям не соответствуют современному уровню техники, а также возрастающим требованиям к электромагнитной совместимости различных электротехнических устройств и электросбережения.

С 1993 г. на тяговой подстанции «Заельцовская» Новосибирского метрополитена внедрен двенадцатипульсовый выпрямитель-

ный агрегат последовательного типа (рис. 1).

В составе его (после реконструкции) использованы тяговый трансформатор типа ТСЗП-1600/10 и вентильные конструкции УВКМ-6.

Тяговый трансформатор имеет следующие технические данные:

схема соединения — У/Д-У;  
напряжение сетевой обмотки — 10,5 кВ, 2x2, 5 %;

номинальные:  
мощность — 1515 кВ;  
ток сетевой обмотки — 83,5 А;  
напряжение вентильных обмоток — 335 В;

ток вентильной обмотки (линейный) — 1306 А;

выпрямленный ток — 1600 А.

Параметры вентильных блоков для использования в двенадцатипульсовой схеме выпрямления:

число вентильных плеч — 12;

-> параллельных ветвей в них — 8;

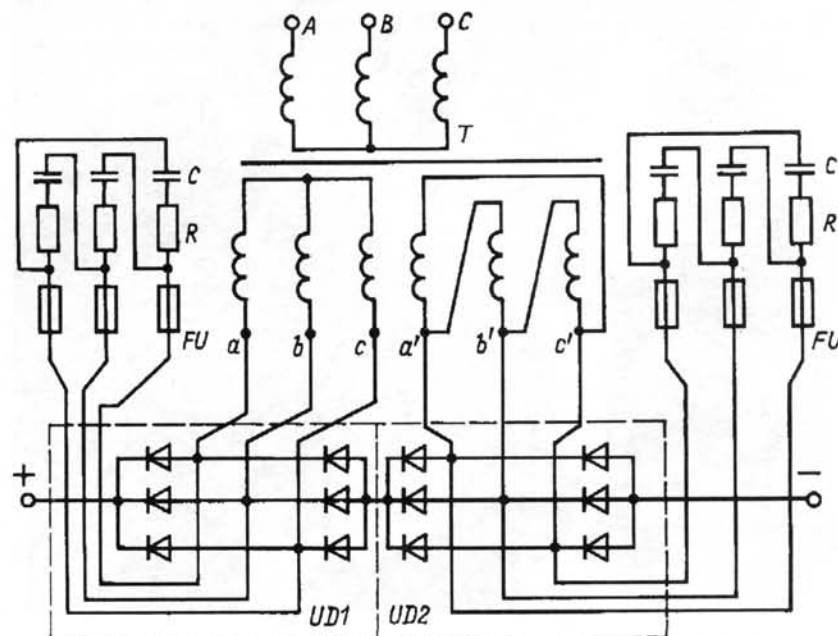


Рис. 1

количество последовательно соединенных вентилях в плече — 1; тип вентилях — ВЛ-200-10; номинальные выпрямленные: напряжение — 822 В; ток — 1600 А.

Цепи RC, предусмотренные для защиты вентилях от коммутационных перенапряжений, разделены на две секции, каждая из которых собрана в схему треугольника и подключена к выводам вентиляхных обмоток, причем из элементов бывшего контура составлены новые цепи с  $R = 10$  Ом и  $C = 10$  мкФ.

Для подтверждения преимуществ двенадцатипульсового выпрямительного агрегата перед шестипульсовым на тяговой подстанции «Заельцовская» были проведены экспериментальные исследования их основных характеристик.

На рис. 2 представлены спектрограммы гармоник сетевых токов шести- и двенадцатипульсовых выпрямительных агрегатов при сравнительно одинаковых нагрузках. В сетевом токе первых наибольшими являются 5-я и 7-я гармоники, достигающие соответственно 17 и 9 % от 1-й, а в сетевом токе двенадцатипульсового — 11-я и 13-я — 3,5 и 2,5 %.

По данным расчетов и экспериментальных исследований качество выпрямленного напряжения при применении двенадцатипульсовых схем эффективно по-

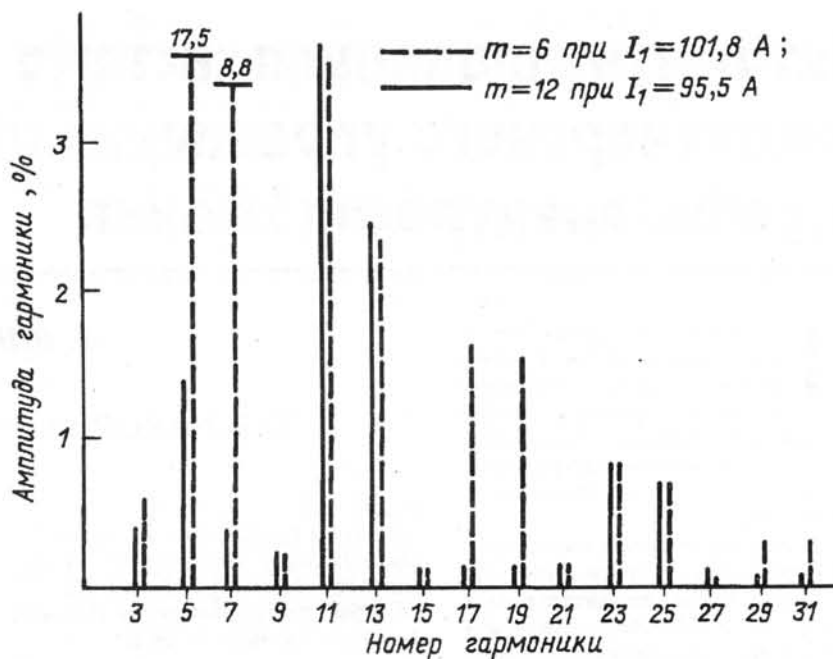


Рис. 2

вышается. Например, гармоника частотой 300 Гц у них снизилась почти в 12 раз, а общее психофизическое напряжение, определяющее отрицательное влияние электроустановок на линии связи, — на 60-70 %.

Экспериментальные измерения характеристик новой модификации и эксплуатационные данные полностью подтвердили результаты теоретических разработок.

Ежегодная финансовая экономия с применения двенадцатипульсовых агрегатов вместо шестипульсовых на одну тяговую подстанцию (в диапазоне коэффициента нагрузки 0,25-0,75) достигает 75-250 млн. руб. (в ценах конца 1995 г.), а электроэнергии — 500-1720 тыс. кВт/ч.

Перевод подстанций на новые схемы практически не потребует дополнительных капитальных затрат. □



Перегон «Краснодонская» «Марьино»

# Автоматизированная система диспетчерского управления оборудованием службы электроснабжения

Подходы к созданию автоматизированных систем диспетчерского управления (АСДУ) в течение многих лет претерпевают постоянные изменения, вызванные интенсивным развитием вычислительной техники и средств связи.

В настоящее время сложились благоприятные условия для появления высокопроизводительных и надежных АСДУ, не уступающих зарубежным аналогам. Подтверждением служит проводившийся в Москве межотраслевой семинар «Система диспетчеризации и телемеханические комплексы»-95. В число его участников вошли представители ведущих научно-исследовательских и проектных организаций, а также заводов-изготовителей телемеханических комплексов и диспетчерских систем Москвы, С.-Петербурга, Житомира, Краснодара, Нальчика, Екатеринбурга, Витебска и других городов. В показанных на семинаре комплексах нашли широкое применение современные, высоконадежные аппаратно-программные средства крупных западных фирм в области микроэлектронной промышленности, например «Intel», «Motorola», «Octagon Systems», «Siemens», «PEP», «National Instruments». Многообразие используемых платформ объясняется, с одной стороны, достаточно сходными функциональными возможностями, с другой — опытом, накопленным их разработчиками.

Особый интерес представляют системы, в основу которых положены РС-совместимые микропроцессорные устройства (в частности, модули фирмы «Octagon Systems») таких организаций, как ОАО «Промавтоматика» (Житомир) и НТК «Интерфейс» (Екатеринбург). К несомненным достоинствам РС-совместимых устройств относится возможность подготовки программного обеспечения на персональных ЭВМ с последующим переносом отлаженных программ на целевой комплекс без значительных изменений. Это позволяет существенно сократить сроки производства АСДУ, включая время на

модификации, которые вносятся в систему в процессе ее внедрения и эксплуатации. Именно этот подход взят за основу развития АСДУ службы электроснабжения Новосибирского метрополитена.

## Основные функции АСДУ службы электроснабжения

Набор основных функций АСДУ службы электроснабжения мало отличается от стандартного в системах дистанционного управления и сбора используемых в энергетике данных, подробно рассмотренных в работе\*.

Он включает в себя: сбор данных; отображение информации в графическом режиме; дистанционное управление; обработку аварийных сигналов; хранение и выдачу справочной информации; регистрацию последовательности событий; решение прикладных задач; управление и обработку сигналов на удаленных контроллерах.

Как показано в работе\*\*, этими функциями обладают многие АСДУ, и разнообразие существующих систем обусловлено не столько различиями наборов, сколько подходами к их реализации. Вместе с тем применение таких средств, как операционные системы реального времени и современные микропроцессорные модули, влияет не только на эффективность выполнения заданных функций, но в определенной степени и на их состав, побуждая разработчиков к максимальному использованию системных возможностей. На примере АСДУ службы электроснабжения

\*Д. Гошелл, Х. Дарлингтон. Дистанционное управление и сбор данных. ТИИ-ЭР, 1987, т. 75.

\*\*К. Митюшкин. Телеконтроль и телеуправление в энергосистемах. М., «Энергоатомиздат», 1990.

**Б. ШИЛЕНКО, В. КРАВЧЕНКО**  
(Новосибирский метрополитен);

**В. ЯЗЫКОВ, А. РЫЧАЖКОВ, В. ОРЕШИН**  
(НГТУ)

результатом такого подхода явилось применение адаптивного метода передачи информации от контроллера к ЭВМ и развитие функций дистанционного управления. В состав последних, помимо одиночных переключений, входят жестко определенные их последовательности с анализом состояния процесса управления, организованные в виде отдельных программ, которые составлены на специально разработанном языке, ориентированном на работников службы электроснабжения. Они организованы в виде библиотеки, и доступ к ней во время эксплуатации закрыт.

## Особенности реализации АСДУ

Развитие системы диспетчерского управления службы электроснабжения Новосибирского метрополитена идет по пути последовательной модернизации с постепенной заменой устаревшего оборудования. В настоящее время АСДУ функционирует в комплексе с аппаратурой телемеханики ЛИСНА и включает ЭВМ диспетчера, устройство сопряжения с аппаратурой ЛИСНА и программный комплекс, обеспечивающий решение задач управления и сбора данных. Следующий этап предполагает установку программируемых контроллеров на СТП новых линий и подключение их к уже функционирующей системе по последовательному каналу без применения ЛИСНЫ, а также расширение функций системы за счет модификации программных модулей. В качестве аппаратной основы контроллеров рассматриваются модули фирмы «Octagon Systems», что позволяет использовать ранее со-

Рис. 1. Страница индикации «Табло аварийных сигналов» (вверху).

Рис. 2. Страница индикации «Телесигнализация/Телеуправление» (внизу).



Табло аварийных сигналов  
СТП

Дп	1	2	3	4	5	6	7	8	9	10	11
Контроль переключения	<input type="checkbox"/>	<input type="checkbox"/>	<input type="checkbox"/>	<input type="checkbox"/>	<input type="checkbox"/>	<input type="checkbox"/>	<input type="checkbox"/>	<input type="checkbox"/>	<input type="checkbox"/>	<input type="checkbox"/>	<input type="checkbox"/>
Аварийное переключение	<input type="checkbox"/>	<input type="checkbox"/>	<input type="checkbox"/>	<input type="checkbox"/>	<input type="checkbox"/>	<input type="checkbox"/>	<input type="checkbox"/>	<input type="checkbox"/>	<input type="checkbox"/>	<input type="checkbox"/>	<input type="checkbox"/>
Защита КП и ЛР	<input type="checkbox"/>	<input type="checkbox"/>	<input type="checkbox"/>	<input type="checkbox"/>	<input type="checkbox"/>	<input type="checkbox"/>	<input type="checkbox"/>	<input type="checkbox"/>	<input type="checkbox"/>	<input type="checkbox"/>	<input type="checkbox"/>
Защита вводов	<input type="checkbox"/>	<input type="checkbox"/>	<input type="checkbox"/>	<input type="checkbox"/>	<input type="checkbox"/>	<input type="checkbox"/>	<input type="checkbox"/>	<input type="checkbox"/>	<input type="checkbox"/>	<input type="checkbox"/>	<input type="checkbox"/>
Земляная защита 10 кв	<input type="checkbox"/>	<input type="checkbox"/>	<input type="checkbox"/>	<input type="checkbox"/>	<input type="checkbox"/>	<input type="checkbox"/>	<input type="checkbox"/>	<input type="checkbox"/>	<input type="checkbox"/>	<input type="checkbox"/>	<input type="checkbox"/>
Перегрев КВ	<input type="checkbox"/>	<input type="checkbox"/>	<input type="checkbox"/>	<input type="checkbox"/>	<input type="checkbox"/>	<input type="checkbox"/>	<input type="checkbox"/>	<input type="checkbox"/>	<input type="checkbox"/>	<input type="checkbox"/>	<input type="checkbox"/>
Контроль КВ	<input type="checkbox"/>	<input type="checkbox"/>	<input type="checkbox"/>	<input type="checkbox"/>	<input type="checkbox"/>	<input type="checkbox"/>	<input type="checkbox"/>	<input type="checkbox"/>	<input type="checkbox"/>	<input type="checkbox"/>	<input type="checkbox"/>
Защита КВ	<input type="checkbox"/>	<input type="checkbox"/>	<input type="checkbox"/>	<input type="checkbox"/>	<input type="checkbox"/>	<input type="checkbox"/>	<input type="checkbox"/>	<input type="checkbox"/>	<input type="checkbox"/>	<input type="checkbox"/>	<input type="checkbox"/>
Неполная схема	<input type="checkbox"/>	<input type="checkbox"/>	<input type="checkbox"/>	<input type="checkbox"/>	<input type="checkbox"/>	<input type="checkbox"/>	<input type="checkbox"/>	<input type="checkbox"/>	<input type="checkbox"/>	<input type="checkbox"/>	<input type="checkbox"/>
Контроль напряж. 825 в	<input type="checkbox"/>	<input type="checkbox"/>	<input type="checkbox"/>	<input type="checkbox"/>	<input type="checkbox"/>	<input type="checkbox"/>	<input type="checkbox"/>	<input type="checkbox"/>	<input type="checkbox"/>	<input type="checkbox"/>	<input type="checkbox"/>
Защита кабеля	<input type="checkbox"/>	<input type="checkbox"/>	<input type="checkbox"/>	<input type="checkbox"/>	<input type="checkbox"/>	<input type="checkbox"/>	<input type="checkbox"/>	<input type="checkbox"/>	<input type="checkbox"/>	<input type="checkbox"/>	<input type="checkbox"/>
Защита шин 825 в	<input type="checkbox"/>	<input type="checkbox"/>	<input type="checkbox"/>	<input type="checkbox"/>	<input type="checkbox"/>	<input type="checkbox"/>	<input type="checkbox"/>	<input type="checkbox"/>	<input type="checkbox"/>	<input type="checkbox"/>	<input type="checkbox"/>
Пробой искр. променутка	<input type="checkbox"/>	<input type="checkbox"/>	<input type="checkbox"/>	<input type="checkbox"/>	<input type="checkbox"/>	<input type="checkbox"/>	<input type="checkbox"/>	<input type="checkbox"/>	<input type="checkbox"/>	<input type="checkbox"/>	<input type="checkbox"/>
Резервное питание КП1	<input type="checkbox"/>	<input type="checkbox"/>	<input type="checkbox"/>	<input type="checkbox"/>	<input type="checkbox"/>	<input type="checkbox"/>	<input type="checkbox"/>	<input type="checkbox"/>	<input type="checkbox"/>	<input type="checkbox"/>	<input type="checkbox"/>
О П С	<input type="checkbox"/>	<input type="checkbox"/>	<input type="checkbox"/>	<input type="checkbox"/>	<input type="checkbox"/>	<input type="checkbox"/>	<input type="checkbox"/>	<input type="checkbox"/>	<input type="checkbox"/>	<input type="checkbox"/>	<input type="checkbox"/>
Оперативные цепи	<input type="checkbox"/>	<input type="checkbox"/>	<input type="checkbox"/>	<input type="checkbox"/>	<input type="checkbox"/>	<input type="checkbox"/>	<input type="checkbox"/>	<input type="checkbox"/>	<input type="checkbox"/>	<input type="checkbox"/>	<input type="checkbox"/>
Отключ. выпр. устр.	<input type="checkbox"/>	<input type="checkbox"/>	<input type="checkbox"/>	<input type="checkbox"/>	<input type="checkbox"/>	<input type="checkbox"/>	<input type="checkbox"/>	<input type="checkbox"/>	<input type="checkbox"/>	<input type="checkbox"/>	<input type="checkbox"/>
Нет напряжения I с. ш.	<input type="checkbox"/>	<input type="checkbox"/>	<input type="checkbox"/>	<input type="checkbox"/>	<input type="checkbox"/>	<input type="checkbox"/>	<input type="checkbox"/>	<input type="checkbox"/>	<input type="checkbox"/>	<input type="checkbox"/>	<input type="checkbox"/>
Нет напряжения II с. ш.	<input type="checkbox"/>	<input type="checkbox"/>	<input type="checkbox"/>	<input type="checkbox"/>	<input type="checkbox"/>	<input type="checkbox"/>	<input type="checkbox"/>	<input type="checkbox"/>	<input type="checkbox"/>	<input type="checkbox"/>	<input type="checkbox"/>
Температура п/с(звонок)	<input type="checkbox"/>	<input type="checkbox"/>	<input type="checkbox"/>	<input type="checkbox"/>	<input type="checkbox"/>	<input type="checkbox"/>	<input type="checkbox"/>	<input type="checkbox"/>	<input type="checkbox"/>	<input type="checkbox"/>	<input type="checkbox"/>
Открытие дверей	<input type="checkbox"/>	<input type="checkbox"/>	<input type="checkbox"/>	<input type="checkbox"/>	<input type="checkbox"/>	<input type="checkbox"/>	<input type="checkbox"/>	<input type="checkbox"/>	<input type="checkbox"/>	<input type="checkbox"/>	<input type="checkbox"/>
П О Ж А Р	<input type="checkbox"/>	<input type="checkbox"/>	<input type="checkbox"/>	<input type="checkbox"/>	<input type="checkbox"/>	<input type="checkbox"/>	<input type="checkbox"/>	<input type="checkbox"/>	<input type="checkbox"/>	<input type="checkbox"/>	<input type="checkbox"/>
Местное управление	<input type="checkbox"/>	<input type="checkbox"/>	<input type="checkbox"/>	<input type="checkbox"/>	<input type="checkbox"/>	<input type="checkbox"/>	<input type="checkbox"/>	<input type="checkbox"/>	<input type="checkbox"/>	<input type="checkbox"/>	<input type="checkbox"/>

Контроль переключения на СТП-Дп - Депо Ельцовское

1 2 Табло 3 Штатн. 4 Блочн. 5 Схема 6 ТУ/ТС 7 Винформ 9 Выход

17:23:34

ТС

## И М П У Л Ь С Ы

	о б ъ е к т							
	1	2	3	4	5	6	7	8
г	1	1	1	1	1	1	1	1
р	2	1	1	1	1	1	1	1
у	3	1	1	1	1	1	1	1
п	4	1	1	1	1	1	1	1
н	5	1	1	1	1	1	1	1
а	6	1	1	1	1	1	1	1
	7	1	1	1	1	1	1	1
	8	1	1	1	1	1	1	1

## П А У З Ы

	о б ъ е к т							
	1	2	3	4	5	6	7	8
г	1	1	1	1	1	1	1	1
р	2	1	1	1	1	1	1	1
у	3	1	1	1	1	1	1	1
п	4	1	1	1	1	1	1	1
н	5	1	1	1	1	1	1	1
а	6	1	1	1	1	1	1	1
	7	1	1	1	1	1	1	1
	8	1	1	1	1	1	1	1

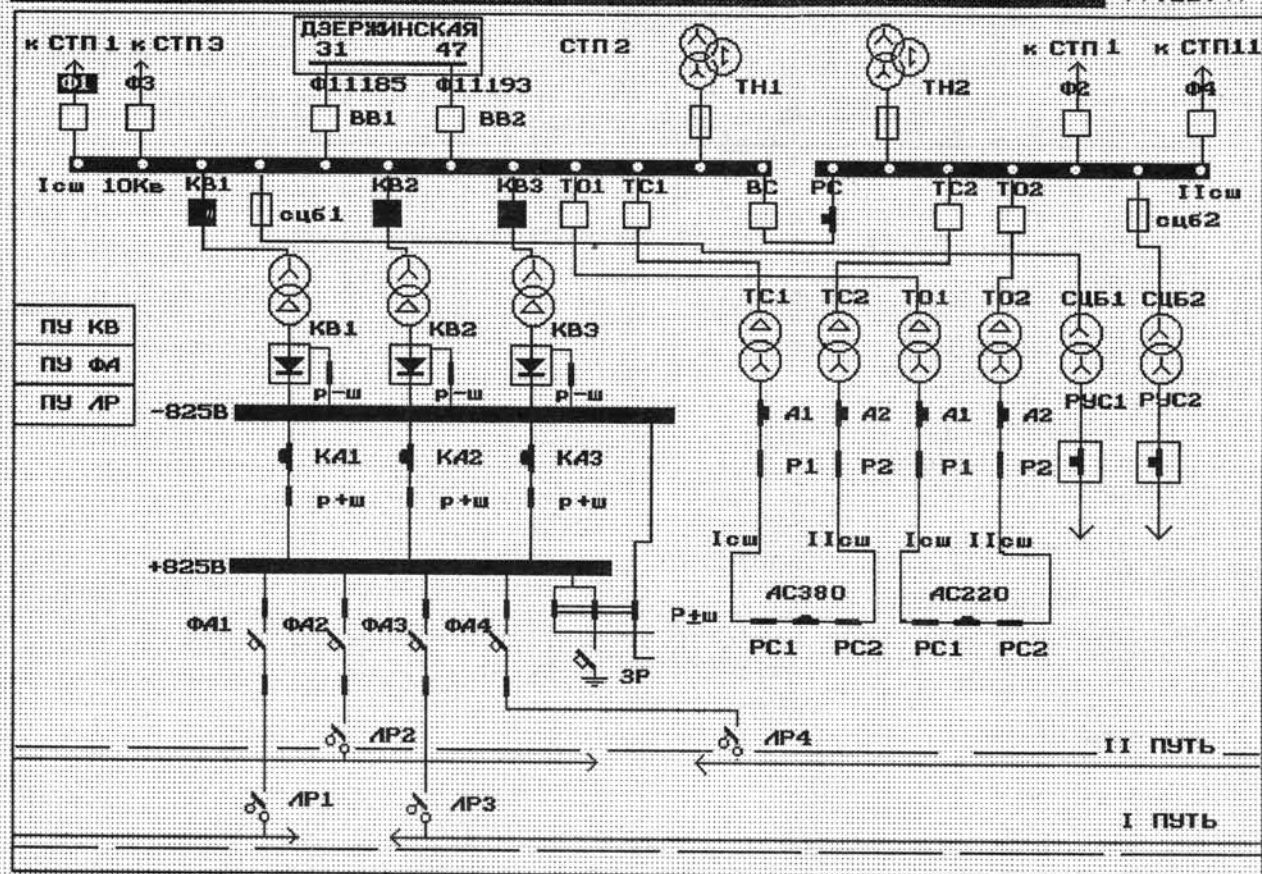
ПК

Операция:

Объект :

Группа :

1 2 Табло 3 Штатн. 4 Блочн. 5 Схема 6 ТУ/ТС 7 Винформ 9 Выход



1 2 Табло 3 Штатн. 4 Блочн. 5 Схема 6 ТУ/ТС 7 Винформ 9 Выход

Блочные операции снятия/подачи напряжения



01: 1, 3 станционный путь ст. Заельцовская

Снятие напряжения

СТП 1

- Отключить: ФА1
- Отключить: ФА5
- Отключить: ЛР1
- Отключить: ЛОТ

Подача напряжения

СТП 1

- Включить: ЛР1
- Включить: ФА1
- Включить: ЛОТ

1 2 Табло 3 Штатн. 4 Блочн. 5 Схема 6 ТУ/ТС 7 Винформ 9 Выход

зданные наработки программного обеспечения и существующие инструментальные средства.

### **Устройство сопряжения ЭВМ диспетчера с аппаратурой ЛИСНА**

Это устройство выполнено на базе программируемого контроллера «Уникон-Т», обеспечивающего высокую адаптируемость к решаемым задачам и эффективность благодаря открытому микропрограммному уровню, набору специализированных команд, а также программной организации трехуровневой системы реального времени. Оно обеспечивает прием и первичную обработку информации от аппаратуры ЛИСНА, передачу поступившей информации по каналу RS 232 на ЭВМ диспетчера и в свою очередь от него — по последовательному каналу команд управления и их дальнейшую передачу в аппаратуру ЛИСНЫ.

### **Программное обеспечение ЭВМ диспетчера**

Оно представляет собой систему реального времени, обеспечивающую возможность непрерывного управления объектами в режиме диалога с оператором.

Основное требование к ПРО — исключение существенных задержек при обработке возникающих событий.

Выделяются три их класса: связанные с действиями оператора или с изменением состояний объектов управления; внутрисистемные события (запрос на обработку прерывания системного таймера, фиксация тайм-аутов и др.).

Программное обеспечение представляет собой совокупность независимых процессов, каждый из которых предназначен для обработки событий определенного класса.

Приоритетом обладают процессы, обрабатывающие внутрисистемные события — это процессы реального времени первого и второго уровня. Низшими признаны события, связанные с действиями оператора — эти процессы исполняются в фоновом режиме и в системе определены как утилиты.

Взаимодействие процессов строится следующим образом:

**Рис. 3.** Страница индикации «Схема СТП» (вверху).

**Рис. 4.** Страница индикации «Схема контактного рельса» (внизу).

при прерывании системного таймера происходит прерывание фонового процесса и запуск процесса первого уровня реального времени;

по завершении работы последнего управление передается либо процессу второго уровня реального времени (при необходимости обработки соответствующих внутрисистемных событий), либо прерванному фоновому процессу;

по окончании действия процесса второго уровня управление передается прерванному фоновому.

Система обладает высокой мобильностью, что делает возможным ее быструю адаптацию к решению широкого круга задач управления.

### **Отображение состояния объектов**

Информация о состоянии процесса управления организована в виде набора графических страниц индикации, состав которых определяется следующим образом: табло аварийных сигналов; Телесигнализация/Телеуправление; схема СТП; схема контактного рельса.

#### *Табло аварийных сигналов*

Страница индикации «Табло аварийных сигналов» содержит информацию об аварийных ситуациях на всех СТП в виде одной сводной таблицы. В ней отображается и информация об аварийных ситуациях на каждой из пятнадцати СТП. Формат страницы представлен на рис. 1.

При поступлении информации о возникновении аварийной ситуации на какой-либо СТП соответствующий элемент таблицы помечается красным цветом.

В нижней части экрана помещается уточняющая строка с детальной расшифровкой аварийной ситуации, соответствующей выбранному элементу таблицы.

#### *Телесигнализация/Телеуправление*

Содержит информацию о принимаемых системой от аппаратуры телемеханики ЛИСНА сериях телесигнализации в виде таблицы значений импульсов и пауз, а также предоставляет оператору возможность передачи команд телеуправления с заданием адреса управляемого объекта в терминах «группа: объект». Страница индикации «Телесигнализация/Телеуправление» представлена на рис. 2.

Страница предназначена для проведения регламентных и нала-

дочных работ специалистами службы телемеханики.

#### *Схема СТП*

Содержит информацию о состоянии оборудования выбранной СТП в виде электрической схемы подстанции. Призвана выполнять операции по замыканию и размыканию контактов на любой из пятнадцати СТП по выбору оператора или диспетчера. На рис. 3 представлена страница индикации «Схема СТП» для СТП-2.

#### *Схема контактного рельса*

Предоставляет информацию о процессе исполнения программ экстренных комплексных переключений по жестко заданным программам.

Предназначена для снятия либо подачи напряжения на заданном оператором участке контактного рельса. Страница индикации «Схема контактного рельса» представлена на рис. 4.

#### *Страница диагностики*

Предоставляет возможность отображения служебной информации, такой, как протокол обмена между ЭВМ и контроллером, состояние служебных регистров контроллера и др. Разработана для проведения наладочных работ персоналом, подготовленным к сопровождению системы во время эксплуатации.

#### *Перспектива развития*

Дальнейшее развитие АСДУ службы электроснабжения Новосибирского метрополитена предполагает как расширение функциональных возможностей ЭВМ диспетчера, так и автоматизацию на уровне СТП с использованием современных средств микропроцессорной техники на базе модулей промышленного исполнения фирмы «Octagon Systems».

Развитие функционального уровня предусматривает существенное расширение набора жестко определенных программ комплексных переключений за счет ввода программ штатного снятия и подачи напряжения, а также переключений по линии 10 кВ. Кроме того, предполагается включение в состав комплекса технологической базы данных с информационно-справочной информацией о персонале службы и технических характеристиках оборудования. □

# ТОННЕЛЬНЫЙ ВЕНТИЛЯТОР ВЕРТИКАЛЬНОГО ИСПОЛНЕНИЯ

**В. ДЕМИН, Н. БАЛАКЛЕЕВСКИЙ, Г. САЛАШИН,  
Н. ПОПОВ, Н. АНДРЕЕВ,**  
инженеры

В 1985 г. по программе, одобренной Главметрополитеном СССР, Новосибирский метрополитен совместно с ИГД СО РАН начал разработку регулируемого на ходу тоннельного вентилятора. Проведенные в то время исследования режимов проветривания метрополитенов различного заложения показали, что серийно выпускавшиеся агрегаты ВОМД-24 имеют низкий эксплуатационный к.п.д. (0,12 — 0,19). Они недостаточно надежны, громоздки, требуют значительных капитальных вложений на сооружение подземных венткамер, а главное, не позволяют успешно управлять вен-

тиляционным процессом с целью оперативного удаления дыма, стабилизации пульсаций давления от движущихся поездов и снижения расхода электроэнергии с уменьшением их количества на линии.

В этой связи вновь создаваемый вентилятор призван обеспечивать обратимость режима (зимний и летний), а также обладать хорошими регулировочными характеристиками для сокращения энергопотребления и пульсаций давления и эффективными реверсивными для повышения оперативности удаления дыма.

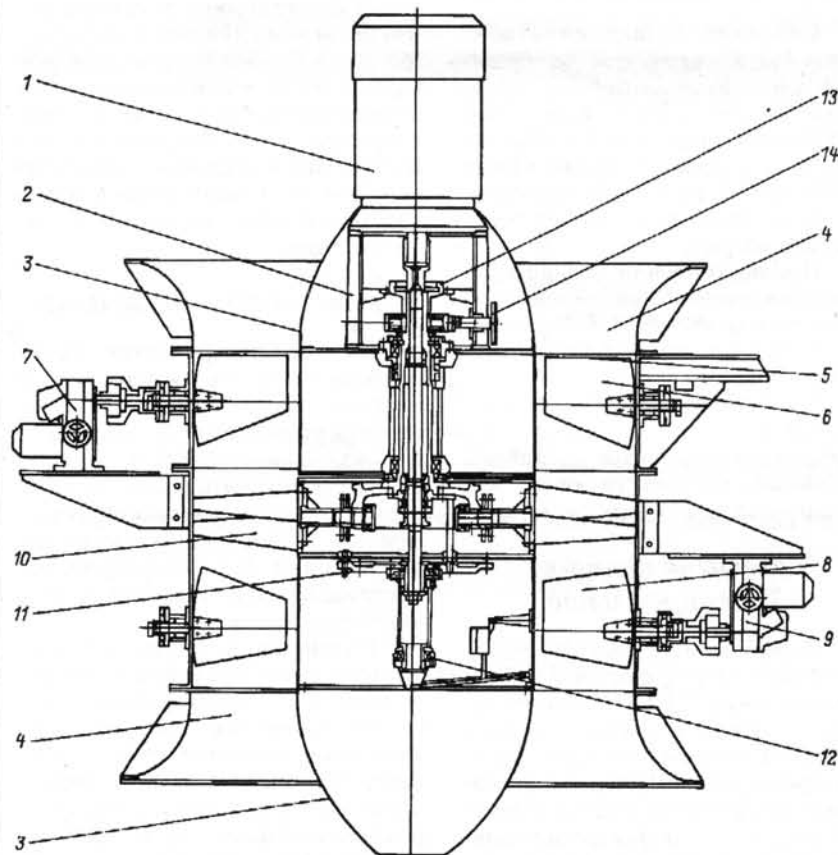
Первый агрегат, удовлетворяющий этим требованиям, был

разработан и изготовлен в 1987 г. СКБ ГИТ СО РАН на основе технико-экономического обоснования и задания на проектирование ИГД СО РАН. Вентилятор, выполненный на основе аэродинамической схемы ЦАГИ ОВ-84, имел механизмы: гидравлический, одновременного поворота лопаток рабочего колеса и кулисно-рычажный — поворота лопаток спрямляющего аппарата (СА) и жалюзийного (ЖА). По результатам испытания первой опытно-промышленной модели в 1987-88 г. была доработана конструкторская документация и в 1989 г. выпущен второй образец — ВВО-21Р (см. рисунок), который дополнительно содержал инерционный механизм поворота лопаток рабочего колеса.

Проверка его на действующей линии Новосибирского метрополитена позволила опробовать различные типы механизмов поворота лопаток направляющего (жалюзийного) аппарата НА, СА и рабочего колеса (РК) и скорректировать конструкторскую документацию. Затем она была передана на Артемовский машиностроительный завод и в АО «НИПИГормаш» (Екатеринбург), где освоили производство ВВО-21Р для строящейся II очереди Новосибирского метро.

Головной образец, изготовленный в НИПИГормаше в 1994 г., поставлен в Новосибирск на специальный стенд ИГД СО РАН для приемочно-доводочных испытаний. Этот образец представляет собой осевой одноступенчатый регулируемый вентилятор и дополнительно оборудуется отдельным шибирующим устройством.

ВВО-21Р предназначен для проветривания транспортных тоннелей, метрополитенов, негасовых шахт и рудников с потребляемым количеством воздуха — от 20 до 70 м<sup>3</sup>/с.



**Тоннельный вентилятор ВВО-21Р:**

1 — электродвигатель; 2 — проставка; 3 — кок; 4 — коллектор; 5 — рама; 6 — направляющий аппарат; 7 — привод НА; 8 — спрямляющий аппарат; 9 — привод СА; 10 — рабочее колесо; 11 — механизм привода лопаток РК (МОПЛ); 12 — привод МОПЛ; 13 — муфта; 14 — тормоз.

**Техническая характеристика  
вентилятора:**

Номинальная производительность: в прямом режиме, м <sup>3</sup> /с .....	42
реверсивном → .....	36
Номинальное полное давление, Па .....	450
Полное давление в пределах рабочей области:	
минимальное .....	70
максимальное .....	600
Наиболее полный к.п.д. ....	0,83
Диаметр рабочего колеса, мм .....	2100
Число лопаток рабочего колеса, z .....	4; 8
То же, направляющего и спрям- ляющего аппаратов .....	13
Частота вращения, об./мин .....	500
Мощность электродвигателя, кВт ..	55
Масса, кг .....	7500
Габаритные размеры, мм:	
длина .....	3365
ширина .....	3365
высота .....	2910

У вентилятора — три лопаточных венца: НА + К + СА (НА — направляющий аппарат; СА — спрямляющий; К — рабочее колесо).

Асинхронный двигатель ВВО-21Р вертикального исполнения закрепляется фланцем через проставку с несущим корпусом, выполненным в виде жесткой неразъемной рамы, которая состоит из центрального и периферийного силовых поясов, переходящих в консольные опорные крепления — лапы для монтажа в стволе венткамеры; центральный — имеет консольную гильзу, раструб в виде усеченной пирамиды, связанный продольными ребрами и дисками с гильзой. В последней расположены гнезда под подшипниковые опоры вала рабочего колеса. Периферийный — представляет собой две концентрические оболочки, скрепленные продольными ребрами, образующими корпус направляющего аппарата. Характерной особенностью силовой компоновки является размещение центрального пояса внутри секции направляющего аппарата и консольная подвеска рабочего колеса, обеспечивающая высокую технологичность и точность в установке подшипниковых опор. Вращение колеса производится от электродвигателя через муфту. Консольная двухопорная схема установки рабочего колеса в раме позволила существенно упростить конструкцию его механизма од-

новременного поворота лопаток (МОПЛ). МОПЛ включает в себя перестановочный диск, связанный с хвостовиками лопаток кривошипно-шатунным механизмом, с одной стороны, и приводом (гидравлическим или инерционным) — с другой.

Привод МОПЛ рабочего колеса закреплен во втулке секции спрямляющего аппарата и через узел развязки с самоустанавливающимися подшипником осуществляет поворот лопаток: листовые — выполнены сдвоенными по аэродинамической схеме М-19 ВНИИГМ им. М.М. Федорова. Одновременный поворот лопаток направляющего и спрямляющего аппаратов производится от исполнительного механизма через одну из лопаток и цепную передачу. Коки и коллекторы заимствованы от шахтного вентилятора ВВД-21 с небольшой модернизацией. ВВО-21Р изготовлен с вертикальной осью вращения и лишен конструктивных недостатков ВВД-24, более устойчив к вибрациям и поршневому действию движущихся поездов, имеет меньшие габариты и массу, унифицирован с вентиляторами Артемовского машзавода. За счет изменения числа (4 или 8) и угла установки лопаток рабочего колеса (15 — 140 и 195 — 320) вентагрегат обладает высокими адаптивными свойствами, сезонной обратимостью режима, значительным запасом гидравлической мощности и регулируемыми характеристиками. Это позволяет организовать непрерывное автоматическое регулирование и экономичную работу вентиляционных систем метрополитенов. ВВО-21Р обеспечивает экстренное реверсирование вентиляционной струи поворотом на ходу лопаток рабочего колеса на угол 130° за время 20 сек. Производительность агрегата составляет 80 — 85% от режима эксплуатации.

Использование управляемой вентиляции открывает новые возможности в обеспечении комфортных условий для пассажиров и работников метрополитена. Автоматическое управление проветриванием позволит существенно уменьшить эффект «дутья» на станциях, повысить к.п.д. этих механизмов, работающих совместно, свести к минимуму возможность попадания осевых вентиляторов в зону неустойчивой работы, а также применить новые,

более экономичные вентиляционные схемы, например, с регулируемыми жалюзи на станциях.

Опыт ликвидации пожаров в железнодорожных тоннелях говорит о том, что наиболее опасным для жизни людей при пожаре является загазовывание маршрутов их эвакуации из поездов. Положение усугубляется тем, что при пожаре образуется значительный источник тепловой депрессии, который способен опрокинуть вентиляционную струю. Испытания вентиляторов показали, что быстрое реверсирование струи наряду с другими мерами (использование аварийных вентперемычек) позволит локализовать и удалить продукты горения за минимальное время и тем самым уменьшить вероятность отравления пассажиров при пожаре. В связи с этим разработана программа, утвержденная мэрией Новосибирска, которая предусматривает создание опытного участка на одном из строящихся перегонов Новосибирского метро, разработку и производство эффективного вентилятора на пониженное давление ( $P = 25 \text{ d aPa}$  для мелкого заложения) и специального малогабаритного агрегата для удаления дыма на станциях, когда традиционные венткамеры на них строиться не будут.

Применение новых модификаций — ВВО-21Р позволит:

уменьшить удельные капитальные вложения за счет сокращения строительно-монтажных работ по вентиляционным камерам (ориентировочно по станционным — на 22 %, а по перегонным на 43 %, что составляет соответственно 110 и 250 тыс. руб. в ценах 1990 г.\*);

снизить затраты на электроэнергию на 8660 руб. за один вентилятор в год (в ценах 1990 г.);

обеспечить оперативное управление микроклиматом на станциях и в транспортных тоннелях и уменьшить энергопотребление двигателя вентилятора благодаря применению системы автоматического регулирования\*\*.

\*Андреев Н., Балаклеевский Н., Мельник А., Петров Н., Попов Н., Салашин Г. Новый этап в создании вентиляционной техники. «Метро», № 2, 1992 г.

\*\*Петров Н., Попов Н. Исследование совместной работы осевых вентиляторов в условиях сильных возмущающих воздействий (на примере метрополитена). ФТПРПИ, № 4, 1995 г. □

# ПРИМЕНЕНИЕ ТИРИСТОРНЫХ ПРЕОБРАЗОВАТЕЛЕЙ ДЛЯ ЗАПУСКА ВЕНТИЛЯТОРОВ ГЛАВНОГО ПРОВЕТРИВАНИЯ ТОННЕЛЕЙ

Г. САЛАШИН, А. ЧИГИШЕВ, А. ПОСПЕЛОВ,  
инженеры

При эксплуатации вентагрегатов (ВА) для главного проветривания — ВОМД-24 электромеханическая служба Новосибирского метро столкнулась с такими проблемами, как затяжные пуски с большими пусковыми токами (приводящими к глубоким просадкам напряжения и подгоранию контактов пускателей), а также повышенный износ приводных ремней при запуске вентилятора и затрудненный аварийный реверс его из-за остаточного вращения. Запуск же удаленных от станций агрегатов при пониженном напряжении сети практически невозможен из-за потерь в питающем кабеле.

Для смягчения режимов работы ходовых двигателей и механизмов главного привода ВОМД-24 авторами статьи было предложено применить серийно выпускаемое ташкентским заводом «Средазэлектроаппарат» комплектное, тиристорное устройство ТСУ-2-160, которое позволяет осуществлять плавный запуск асинхронных машин путем фазного регулирования выходного напряжения. Выходные характеристики ТСУ поддаются настройке в широких пределах штатными регулировками, а наличие режима ручного управления выходным напряжением в сочетании с комплектом защит дает возможность проводить безопасное опробование силовой части вентагрегата, в том числе после проведения профилактических или ремонтно-восстановительных работ. Кроме того, ТСУ отличаются простотой и подробностью схем. В результате пользователь с помощью небольших доработок может получить су-

щественные изменения характеристик.

При проведении испытаний системы управления вентагрегатом со встроенной в нее тиристорной станцией анализ показал, что, несмотря на смягчение разгона ВА, пусковые токи максимальной амплитуды присутствуют достаточно длительное время, а в отдельных случаях для обеспечения надежного запуска ВА приходилось изменять заводские характеристики схемы «время — токовая защита» ТСУ.

Для устранения таких нежелательных эффектов при пусках ВА были проведены некоторые изменения в схемах панелей плавного пуска и защит, вводящие нелинейную отрицательную обратную связь по интегралу тока нагрузки. Это позволило расширить возможность настройки ТСУ и снизить средний пусковой ток и максимальный пусковой момент ходового двигателя. Одновременно увеличивается время разгона ВА, но уменьшаются электромеханические и тепловые перегрузки двигателя и подводящих силовых цепей, а также влияние случайных факторов — температуры обмоток двигателя, состояния и температуры подшипниковых узлов, направления потоков естественной циркуляции, поршневых эффектов при движении поездов — на работу схем защиты. После введения обратной связи пуск двигателя стал ступенчатым. Количество ступеней разгона до срабатывания защиты ограничено дополнительным счетчиком. Работа ее штатной схемы не изменяется. Положительным новым свойством такой доработки стала за-

щита ВА при постоянном повышенном сопротивлении вращения (независимо от причин возникновения), приводящем к снижению скорости работы двигателя ниже критической в перерывах между ступенями разгона. Кроме того, при увеличении допустимого числа последних (до срабатывания защиты) проверена возможность аварийного реверса вентагрегата без паузы на его выбег.

В течение срока функционирования (1994-95 г.) ТСУ наблюдались единичные отказы покупных комплектующих элементов схемы управления ТСУ, а схемотехнический анализ не выявил нарушений условий применения отказавших элементов.

Несмотря на то, что наработка ВА ВОМД-24 со встроенными в штатную систему управления ТСУ невелика, отсутствие описанных ранее недостатков, связанных с прямым пуском ВА, стало очевидным уже при пробных пусках вентиляторов и наладке ТСУ. Кроме того, испытания, проводимые Новосибирским метрополитеном с новым вертикальным вентилятором ВВО-21Р, в системе управления которого более 2 лет назад была впервые использована тиристорная станция, показали ее высокую надежность и безопасность работы с силовым оборудованием.

Результаты эксплуатации вентагрегатов со встроенными в их систему управления тиристорными станциями позволяют надеяться, что внедрение ТСУ даст значительный эффект в части увеличения сроков работы силовых узлов ВА и снижения затрат на их содержание. □

# Информационно-вычислительный комплекс службы пути и тоннельных сооружений

**Н. БАЛАКЛЕЕВСКИЙ, Г. ПАХОМОВА, А. ПОПРАВКО,  
Г. САЛАШИН, И. ШАБАЛТАС, В. ШАДРИН,**

**инженеры**

Опыт первых лет эксплуатации Новосибирского метрополитена показал, что эффективное решение многоплановых технических, организационных и управленческих задач должно быть подкреплено применением современных информационно-вычислительных систем.

В связи со сложностью и необходимостью разобраться в возросшем объеме информации в 1987 г. начали создавать концепцию автоматизации метрополитена. Эта проблема разрешилась совместно — специалистами Новосибирского метрополитена и отраслевой научно-исследовательской лаборатории «Тоннели и метрополитены» НИИЖТа (ныне СГАПС). В конце 1988 г. разработка была завершена и конкретизирован спектр управленческих, информационных и технологических направлений, подлежащих автоматизации. Концепция АСУ-метро определила дальнейший ход поэтапного внедрения автоматизированных подсистем.

Одна из составных частей АСУ-метро — информационно-вычислительный комплекс службы пути и тоннельных сооружений (ИВК-ПТС), реализацию которого осуществляют специалисты лаборатории СГАПС в содружестве со службой и группой вычислительной техники метрополитена.

Принципы автоматизации функций управления службы ПТС призваны обеспечить оперативность и надежность организации текущего содержания и ремонтов ИССО для предотвращения сбоев графика перевозок, в целях безопасности движения, повышения долговечности и эксплуатационной надежности тоннельных конструкций.

Решение данной задачи подразумевает автоматизацию сбора, обработки и анализа оперативных и статистических данных о техническом состоянии пути и тоннельных сооружений на базе информационно-вычислительного ком-

плекса ИВК-ПТС. Он предназначен для проведения эффективного контроля за содержанием метрополитена, а также управления его производственно-хозяйственной деятельностью на основе комплексного использования средств автоматизации, вычислительной техники, экономико-математических методов и программных средств.

ИВК-ПТС охватывает основные структурные подразделения службы ПТС, осуществляющие планирование, учет и контроль ремонта и технического обслуживания пути и тоннельных сооружений.

Управляемый процесс, для автоматизации которого предназначен ИВК-ПТС, определяется как организационно-технологический; он призван обеспечить автоматизированный и смешанный сбор и обработку информации для диагностики и учета технического состояния пути, тоннельных конструкций, зданий и сооружений и предоставление ее административно-производственному персоналу для принятия решений по ремонту и техобслуживанию.

Автоматизации подлежат оперативный учет, анализ технологического процесса содержания пути и тоннельных сооружений, функции планирования ремонта, техобслуживания, а также перспективного и оперативного планирования работы подразделений службы, организации материально-технического снабжения и др.

Объектами непосредственного централизованного контроля ИВК-ПТС являются элементы пути и тоннельных сооружений.

Объекты же управления включают в себя следующие технологические процессы:

диагностика и оценка технического состояния пути, его содержание (текущий и капитальный ремонт);

диагностика и оценка физического состояния тоннельных сооружений;

содержание искусственных сооружений метрополитена (теку-

щий и капитальный ремонт), а также наземных объектов;

административно-хозяйственная деятельность службы ПТС (планирование, бухгалтерский учет и анализ, снабжение, кадры, общее руководство и контроль и т.д.).

В условиях автоматизированного управления предполагается повышение:

надежности и достоверности поступающей информации по диагностике элементов пути и тоннельных сооружений;

оперативности оценки технического состояния контролируемых элементов;

удобства и качества информационного обслуживания рабочих мест мастеров, инженеров, руководителей,

а также: снижение трудоемкости ручного съема и обработки исходной информации;

стабилизация контроля и учета выполнения комплекса работ по текущему содержанию пути и тоннельных сооружений;

уменьшение общей длительности цикла обработки совокупности управленческих документов; сокращение количества обходчиков пути.

Обобщающим критерием эффективности функционирования ИВК-ПТС, по мнению авторов, будут являться минимизация общих затрат и потерь, связанных с управлением содержанием пути и тоннельных сооружений при обеспечении безопасности и необходимости условий комфортности пассажиров, а также снижение показателя объемов капитального ремонта, повышение производительности труда и создание удобной обстановки для работы людей в службе ПТС.

Информационно-вычислительный комплекс службы пути и тоннельных сооружений состоит из двух комплексов:

диагностики и учета состояния пути, тоннельных конструкций, зданий и сооружений;

для решения задач планирования, учета и оперативного управления деятельностью отдельных подразделений службы. Первый находится в стадии проектирования, и поэтому состав и структура его технического оснащения окончательно не определены; второй — функционирует на ПЭВМ класса IBM PC с конфигурацией, соответствующей конкретному АРМ (автоматизированному рабочему месту).

Элементами ИВК-ПТС являются автоматизированные рабочие места:

производственного персонала (обходчика, тоннельного мастера, мастера участка техпомощи);

административного персонала (инженера службы, начальника), а также администратора ИВК.

Благодаря модульному принципу проектирования ИВК-ПТС полная реализация функций возможна наращиванием дополнительных АРМ.

АРМ обходчика тоннеля существует для накопления, предварительной обработки и хранения информации, необходимой для контроля за техническим состоянием пути и тоннельных сооружений.

Объектами и элементами контроля являются обделка, вентиляционные сооружения, дренажная система, ходки перегонных тоннелей; вестибюли, подходные коридоры, платформенные участки, кассовые залы станций; рельсы, колея, контактный рельс, шпалы, стрелочные переводы, балласт, путевой бетон верхнего строения пути; земляное полотно, метро-мост и пр.

АРМ мастера предназначено для накопления, обработки, анализа и хранения информации по контролю за техническим состоянием пути и тоннельных сооружений, а также для автоматизации других сопутствующих контролю функций (планирование, учет).

АРМ мастера техпомощи призвано служить для снабжения, накопления, обработки и хранения производственной информации персонала участка.

АРМ инженера службы реализует главную функциональную расчетную часть методики оценки несущей способности деформированных колец обделки, а также осуществляет работу с банком данных по тоннельным конструкциям.

АРМ инженера дистанции предназначено для информацион-

ного обслуживания техперсонала дистанции тоннельных сооружений (дистанции пути и в целом службы), для автоматизации аналитических и расчетных работ, а также для информационного обеспечения руководства.

АРМ администратора ИВК-ПТС осуществляет ведение единого банка данных службы пути и тоннельных сооружений и содержит протоколы контроля за работой пользователей, протоколы архива информации о «здоровье» метрополитена, а также оснащается графической справочной системой подземных коммуникаций и других объектов.

Учитывая технологические требования к процессу автоматизации функций управления, ввод в действие ИВК-ПТС целесообразно разбить на два этапа:

I — совершенствование системы управления службой без использования средств автоматизации;

II — создание пускового комплекса, содержащего задачи первоочередной важности.

На первом этапе обычно разрабатываются и регламентируются функциональные процедуры технологических процессов управления содержанием пути и тоннельных сооружений; ведется постоянный учет и анализ производственных потерь и времени на текущее содержание для формирования нормативной базы ИВК-ПТС; оптимизируются потоки управленческой информации по числу документов-передач.

Этот этап работы был частично реализован в 1990 г., после чего служба пути и тоннельных сооружений приступила последовательно к осуществлению АРМ всех вышеуказанных типов.

Для создания пускового комплекса ИВК-ПТС потребовалось три года, в течение которых были разработаны АРМ обходчика, мастера, инженера дистанции тоннельных сооружений.

Одним из компонентов АРМ инженера дистанции является графическая информационно-справочная система «Коммуникация». Она содержит детальную информацию о подземных коммуникациях, расположенных в зоне действующей трассы Новосибирского метрополитена. Пользователю информации подается в виде графических сканированных изображений планов и профилей перегонов и станций с привязкой к ним

объектов коммуникаций. Каждый размещенный на плане или в профиле объект — водовод, теплоткамера и др. — имеет информативную часть (краткое описание сооружения, телефон эксплуатирующей организации и т.п.), а также может содержать ссылки на электронные документы различного формата, предоставляемые пользователю и полностью характеризующие данный объект. Ими могут быть графические изображения (чертежи объекта, схемы, фотографии), текстовые документы (технические характеристики, паспорт сооружения и т.п.), аудио- и видеофрагменты (оперативные описания повреждений, отказов, документальные кадры, поясняющая анимация и пр.), электронные таблицы (статистические сведения, например, статистика и описание повреждений конкретного объекта коммуникаций).

Данная графическая информационно-справочная система может быть адаптирована для работы с другими объектами или конструкциями метрополитена, такими, как здания и сооружения, размещенные в его зоне; ИССО и элементы конструкции перегонных тоннелей и пути, а также блокировки и связи; станционные комплексы и т.д.

Для развития ИВК-ПТС необходимо осуществить следующие мероприятия:

дополнить техзадание на создание ИВК-ПТС новыми задачами по каждому рабочему месту;

упорядочить информационное обеспечение путем внедрения единого банка данных службы ПТС;

обеспечить связь ИВК-ПТС с остальными системами автоматизации;

продолжить обучение обращению с АРМ персонала службы;

доукомплектовать ИВК-ПТС необходимыми техническими средствами;

создать в службе группу, координирующую ввод в действие ИВК;

обеспечить ритмичное материальное снабжение работ из капитальных вложений.

Разумеется, успешная реализация задач зависит не только от специалистов, но во многом и от объемов финансирования. Только вкладывая определенные средства, можно ожидать соответствующего эффекта от внедряемых систем. □



# Параметры лифтовых подъемов и вертикальных стволов для подземных сооружений глубокого заложения

О. ТИМОФЕЕВ,

канд. техн. наук (С.-Пб. Горный институт)

## Характеристика эскалаторного подъема

Из городских подземных сооружений, предназначенных для обслуживания людей, наиболее сложными и совершенными являются метрополитены. По современным нормам проектирования\*, связь пассажирской платформы станции с вестибюлем рекомендуется осуществлять эскалаторами (не меньше двух) длиной от 4 до 6 м только для подъема пассажиров, а если больше 6 м, то эскалаторами для спуска и подъема. При этом один из наклонных тоннелей должен проектироваться на 4 эскалатора, а другие по расчетному пассажиропотоку.

Предельная высота подъема серийного эскалатора — 60 м, поэтому при более глубоком заложении подземного сооружения приходится планировать двухмаршевые конструкции.

Нормативная провозная способность одного эскалатора принята 8200 чел./ч, хотя по результатам наблюдений на практике при скорости ленточного полотна 0,9 м/с она составляет около 6500 чел./ч.

Типовой эскалаторный тоннель с чугунной тубинговой обделкой с шириной кольца 1 м имеет при трех эскалаторах диаметр 7,5/7 м, а при четырех — 9,5/8,8 м и ширину кольца 0,75 м\*\*. На Петербургском метро приняты параметры соответственно 10,5/9,8 м и 0,75 м.

Длина эскалаторного тоннеля при нормативном угле наклона 30° составляет (рис. 1, а):

$$L_{э.т.} = H / \sin \alpha = 2H,$$

а горизонтальная проекция:

$$L_{п.э.} = H / \operatorname{ctg} \alpha = 1,73H.$$

При других схемах вскрытия (см. рис. 1) протяженность выработок существенно сокращается.

Вдоль оси эскалаторного тоннеля длина зоны сдвига толщи пород до поверхности (угол сдвига — 45°) равна:

$$L_{з.с.} = 1,73H + H = 2,73H.$$

Для обслуживания одним эскалаторным тоннелем подземного сооружения на глубине 60 м от поверхности необходимо выполнить большой объем горных работ (табл. 1).

Таблица 1

Показатели	Объем работ при диаметре тоннеля		
	7,5/7	9,5/8,8	10,5/9,8
Длина эскалаторного тоннеля, м	120	120	120
Выемка породы, м <sup>3</sup>	5298	8502	10386
Чугунные тубинги, т	1461	2563	2834
Сталь, т	8,04	9	10
Сборный железобетон, м <sup>3</sup>	112	120	133
Монолитный бетон, м <sup>3</sup>	32	32	32

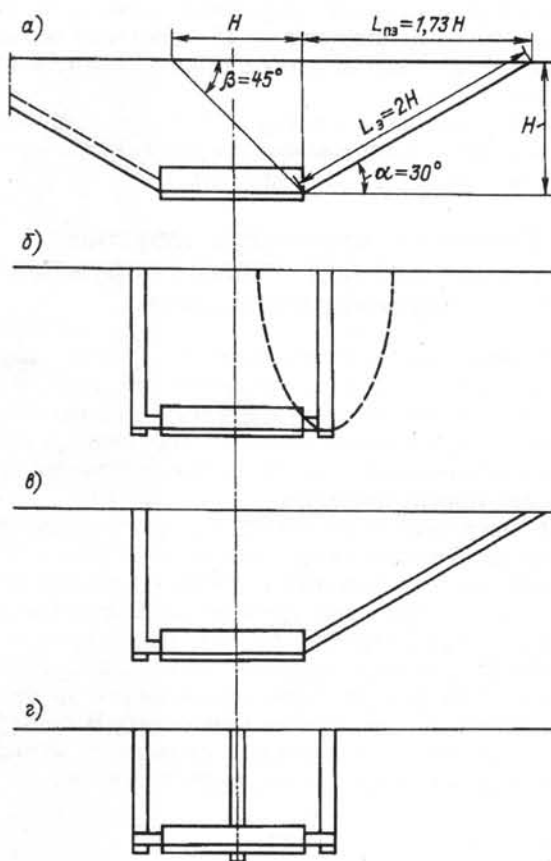


Рис. 1. Вертикальная схема компоновки подземного сооружения с эскалаторными и лифтовыми подъемами.

\*Пособие по проектированию метрополитенов, Метрогипротранс. М., 1992.

\*\*Г.М. Богомолов, Д.М. Голицынский, С.И. Сеславинский и др. Справочник инженера-тоннелщика. М., «Транспорт», 1993.

Подземные сооружения, согласно общепринятым подходам, в целях безопасности людей должны иметь два независимых выхода на поверхность. При двух эскалаторах объемы работ, приведенные в табл. 1, удвоятся.

Преимущества эскалаторных подъемов:

высокая провозная способность;  
относительная равномерность пассажиропотока.

Недостатки:

большие объемы и сложность горностроительных работ;

постоянно высокий расход электроэнергии независимо от фактического количества обслуживаемых пассажиров;

сложность и продолжительность восстановительного ремонта эскалаторов, уровень работоспособности которых целесообразно оценивать комплексным показателем — коэффициентом готовности:

$$K_r = \frac{T}{T + T_v},$$

где:  $T$  — наработка подъема до отказа (показатель безотказности);

$T_v$  — среднее время восстановления (показатель ремонтпригодности);

большие объемы мульды сдвижения массива и площади ее горизонтальной проекции, вследствие чего возможны на значительной площади осадки пород и повреждения зданий, сооружений и подземных коммуникаций. При расчетной глубине 60 м эскалаторного тоннеля с наружным диаметром 9,5 м площадь горизонтальной проекции мульды (угол сдвижения — 45°) составит больше 12 тыс. м<sup>2</sup>, а максимальная ширина зоны влияния > 120 м;

невозможность последующего использования больших объемов подземного пространства в зоне влияния эскалаторных тоннелей.

### Основные параметры лифтовых подъемов для подземных сооружений глубокого заложения

Отмеченные выше недостатки в значительной мере снижаются или устраняются при устройстве в вертикальных стволах лифтовых пассажирских подъемов, применение которых допускается в одном из вестибюлей станции метро современными нормами проектирования.

На метрополитенах России и других стран СНГ лифты до настоящего времени не использовались. Не выпускалось для них и соответствующее оборудование — большой грузоподъемности (на 50-100 чел.) и высоты (до 60-100 м). Опираясь на огромный опыт эксплуатации клетевых подъемных установок на шахтах горнодобывающих предприятий, доцент С.-Пб. Горного института В.А. Кабанов\*\*\* сделал обоснованные выводы о возможности и целесообразности проектирования и ус-

пешного применения лифтовых пассажирских подъемных установок на метрополитенах. Следует отметить, что такого вида механизмы используют в качестве вспомогательных на метрополитенах Англии, США, Канады, Швеции и других стран.

На шахтах горнодобывающих предприятий функционируют клетки одно-, двух- и трехэтажные. Такие решения могут быть полезны и на лифтовых подъемах метрополитенов, и в других подземных сооружениях.

Для расчета лифтового пассажирского подъема воспользуемся рекомендациями В.А. Кабанова\*\*\*\* для нормального и пикового режимов эксплуатации. При нормальном режиме каждый лифт работает на спуск и подъем; при пиковом — меньшая их часть действует в нормальном режиме (в обе стороны), а большая — перевозит пассажиров в одну сторону, вследствие чего сокращается продолжительность цикла подъема и нормализуются потоки пассажиров в верхнем и нижнем вестибюлях.

Провозная способность лифтового подъема (чел./ч) составит при нормальном режиме работы:

$$P_n = 3600 A_3 n_3 \frac{n_l}{2 K_n \left( \frac{H}{v} + \frac{v}{a} + t + \frac{\Delta t}{z} A_3 \right)};$$

при пиковом:

$$P_n = 3600 A_3 n_3 \frac{K_n \cdot n'_l}{2 \left( \frac{H}{v} + \frac{v}{a} + t + \frac{K_n \cdot \Delta t}{2z} A_3 \right)} + \frac{n''_l}{2 K_n \left( \frac{H}{v} + \frac{v}{a} + t + \frac{\Delta t}{2z} A_3 \right)};$$

где:  $A_3$  — номинальная вместимость одного этажа кабины, чел.;

$n_3$  — число этажей;

$n_l$  — количество лифтов в работе;

$H$  — высота подъема, м;

$v$  — максимальная его скорость, м/с;

$a$  — ускорение или замедление кабины, м/с<sup>2</sup>;

$t$  — время дотяжки, с;

$\Delta t$  — удельная пауза на вход или выход одного человека, с;

$K_n$  — коэффициент перегрузки (1,1);

$K_n$  — коэффициент неравномерности работы (1,05);

$n'_l$  и  $n''_l$  — число кабин, используемых для перевозки в одном или двух направлениях соответственно;

$z$  — количество дверей в этаже кабины на вход или выход.

\*\*\*Кабанов В.А. Лифты метрополитенов. Принципиальная схема с интегрированным электродвигателем. «Метрострой», 1990, № 3; Подъемные установки проходческих стволов метрополитенов. «Метро», 1994, № 3.

\*\*\*\*Кабанов В.А. Многоканатные подъемники для вертикальных пассажирских лифтов. Сб. Горные машины и стационарные установки, т. 126. Л., ЛГИ, 1991.

Результаты расчетов по изложенной методике для четырех вариантов лифтового подъема представлены на рис. 2. К рассмотрению приняты одноэтажные кабины на 50 и 75 чел. и двухэтажные вместимостью 2x50 и 2x75 чел. Общее число лифтов 4, в том числе 3 в работе и 1 в ремонте. Расчетная скорость подъема принята 4 м/с при глубине от 40 до 100 м. Для сравнения на рис. 2 показана провозная способность одной и двух лент эскалатора (в одном направлении), что соответствует эксплуатации трехленточного эскалаторного тоннеля (по одному на спуск, подъем и ремонт) и четырехленточного (2 в одну сторону, 1 — в другую и 1 — в ремонте). Верхняя и нижняя границы заштрихованного поля обозначают соответственно нормативную (8200 чел./ч) и статистическую (6500 чел./ч) провозную способность ленты эскалатора.

Из графика следует, что по производительности трехлифтовый подъем с кабиной 1x50 чел. при высоте его до 60 м эквивалентен одной ленте эскалатора, а при кабине 2x50 чел. — двум. При большей высоте трехлифтовый комплекс по производительности равен или немного меньше соответствующих эскалаторных, однако последние, как отмечено выше, должны быть двухмаршевыми, что потребует удвоения расходов на оснащение и эксплуатацию эскалаторных тоннелей.

Трехлифтовый подъем с кабинами 1x75 и 2x75 чел. превосходит по соответствующим показателям эскалаторный при глубине до 80 м.

Необходимая площадь пола лифтовой кабины при норме 6,25 чел./м<sup>2</sup> (0,16 чел./м<sup>2</sup>) составит 8 м<sup>2</sup> при вместимости 50 чел. и 12 м<sup>2</sup> — 75 чел. Исходя из этого, следует выбирать форму и размеры лифтов в плане так, чтобы при типовых диаметрах обделок перегонных, станционных или эскалаторных тоннелей можно было разместить не меньше 2 лифтов с противовесами при соблюдении нормативных зазоров между кабинами и крепью (обделкой) или элементами армировки ствола.

Для оценки возможности размещения лифтов в вертикальных стволах разного диаметра, соответствующего типовым размерам чугунных тубинговых обделок, нами выполнены ориентировочные расчеты, результаты которых представлены в табл. 2. Эскалаторный подъем на три ленты (одна — вниз, другая — вверх, третья — в ремонте) может быть эквивалентно заменен при высоте подъема до 50-60 м (см. рис. 2) четырьмя лифтами с одноэтажными кабинами 1x50 чел. (3 — в работе и 1 — в ремонте), которые могут быть размещены в двух вертикальных стволах диаметром 6/5,6 м или в одном диаметром 8,5/7,8 м.

Таблица 2

Вместимость кабины лифта, чел.	Площадь пола кабины, м <sup>2</sup>	Расчетная площадь на 1 лифт, м <sup>2</sup>	Число лифтов в стволе при его диаметре, м, и площади сечения, м <sup>2</sup> , в свету				
			5,6 24,6	7 38,46	7,8 47,76	8,8 60,79	9,8 75,39
50	8	10,5	2	3	4	—	—
75	12	15,5	1	2	3	4	4
90	14,4	18,7	1	2	2	3	4

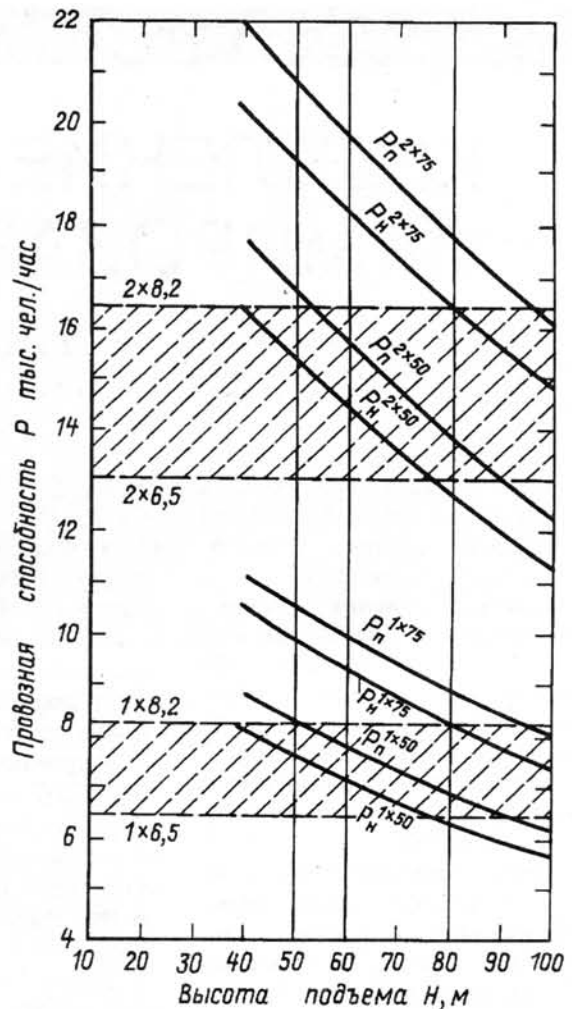


Рис. 2. Зависимость провозной способности подъема от высоты при скорости лифта 4 м/с:  $P_n^{1 \times 50}$  и  $P_n^{1 \times 50}$  соответственно при пиковом и нормальном режимах работы с кабиной на 50 чел. (рабочих лифтов — 3, в ремонте — 1).

При той же глубине аналогичный лифтовый подъем с двухэтажными кабинами — 2x50 чел. способен эквивалентно заменить четырехленточный эскалаторный подъем в тоннеле диаметром 9,5/8,8 м или 10,5/9,8 м.

При высоте подъема больше 60 м аналогичные замены могут быть осуществлены соответственно при лифтовых кабинах 1x75 или 2x75 чел., для чего потребуется или 2 вертикальных ствола диаметром 7,5/7 м или один диаметром 9,5/8,8 м (в крайнем случае 10,5/9,8 м). Однако при таких глубинах необходим уже двухмаршевый эскалаторный подъем с промежуточным вестибюлем и машинным залом, что весьма существенно усложнит и удорожит строительство и эксплуатацию.

Лифтовый подъем в сравнении с эскалаторным обладает при прочих равных условиях рядом существенных достоинств:

сокращается вдвое объем горностроительных работ за счет длины выработки;

резко снижается расход материалов и трудозатрат на сооружение внутренних конструкций, особенно при использовании консольной армировки в стволах;

## КРЕПЛЕНИЕ КОТЛОВАНОВ АРМИРОВАНИЕМ ГРУНТА\*

**В** 1988 г. при разработке котлована под вестибюль станции «Проспект проsvещения» Ленинградского метрополитена по предложению автора была произведена частичная корректировка рабочих чертежей и ППР на крепление котлована: на участках глубиной 2 — 7 м шпунтовое крепление (Ларсен-IV) заменили на стержневое. Общий объем работ превысил 400 м<sup>2</sup> поверхности котлована. Экономический эффект составил 46 % от сметной стоимости крепления шпунтовым ограждением, причем сроки строительства сократились вдвое.

Чтобы установить возможность и целесообразность применения стержневой крепи котлованов в условиях сооружения метрополитена в Самаре. На одном из объектов строящейся ли-

**Ю. ФРОЛОВ,**  
*д-р техн. наук;*  
**Е. СОБИРАЙ,**  
*инженер*

нии провели опытно-экспериментальные работы. Они были выполнены УМТС Самары. Котлован глубиной 6,1 м разрабатывали в суглинках мягко- и тугопластичной консистенции с прослойками раздробленных доломитизированных глин толщиной 100 — 200 мм. Суглинки характеризуются следующими показателями: удельный вес — 1,9 т/м<sup>3</sup>; угол внутреннего трения — 16-18°; удельное сцепление — 0,03 — 0,04 МПа.

Для оценки устойчивости крутых (80°) откосов котлована при различных параметрах стержневой крепи осуществили крепление по трем схемам, которые,

будучи одинаковыми в верхней части, имели различие в нижней. Сверху на глубину до 2 м устанавливали арматуру длиной 2 м диаметром 14 мм, с шагом 0,5 м. В нижней части — на одном участке устраивали арматуру длиной 3 м, с шагом 0,7 м; на втором — сократили длину стержней до 2,5 м, но увеличили их диаметр до 16 мм, а на третьем — стержни того же диаметра, укороченные до 2 м, установили с шагом 0,5 м. Проектом производства работ предусматривалось забивать арматурные стержни пневматической машиной ПУМ-3, однако давление 4-4,5 ати в сети сжатого воздуха не позволило достичь требуемой производительности, поэтому воспользовались отбойными молотками, оборудованными специальной насадкой. На выступающие концы стержней навешивали металлическую сетку «рабица». В мес-

\*Начало см. в № 2, 1996.

значительно уменьшаются размеры зоны влияния ствола в массиве, а следовательно, и площадь поверхности, подвергающаяся деформации в процессе строительства;

в 3,5-4,5 раза сокращена продолжительность спуска или подъема (30-40 с вместо 130-140 с). Эта разница возрастает в 1,5 — 2 раза при глубине более 60 м за счет двухмаршевых эскалаторов; обеспечивается удобство обслуживания многоэтажных подземных сооружений многоцелевых комплексов;

создаются условия для доступа в подземные сооружения инвалидов на колясках и родителей с детьми в колясках;

имеется возможность сочетания в стволе лифтов разной вместимости, которые будут использоваться в соответствии с величиной пассажиропотока, что позволит получить существенную экономию по электроэнергии и ремонту оборудования.

Из недостатков лифтовых подъемов для подземных сооружений следует отметить:

отсутствие рабочих проектов по лифтам большой грузоподъемности в России и других странах СНГ, а также производственной базы для их изготовления и опыта эксплуатации таких систем; цикличность пассажиропотоков.

Однако эти недостатки не имеют принципиального характера и вполне преодолимы.

В дальнейшем целесообразно проработать планировочные и конструктивные решения по лифтовым подъемам в вертикальных стволах.

Выводы:

1. Лифтовые пассажирские подъемы в подземных сооружениях глубокого заложения по провозной способности вполне способны заменить эскалаторные, сооружение которых требует выполнения вдвое больших объемов горностроительных работ в сложных горногеологических, горнотехнических и санитарно-гигиенических условиях.

2. Возможность гибкого регулирования режимов работы лифтовых подъемов обеспечивает снижение расходов на электроэнергию, ремонт оборудования и др.

3. Ремонтпригодность обделки вертикальных стволов значительно выше, чем в эскалаторных тоннелях, поскольку ее внутренняя поверхность при эксплуатации открыта практически полностью, а в эскалаторных тоннелях почти вся закрыта. При этом вероятность изгибных деформаций последних весьма значительна, а в стволах близка к нулю. □

тах локальных вывалов в процессе разработки котлована наносили набрызгбетон толщиной 50-100 мм. Общая площадь закреплённой поверхности составила 375 м<sup>2</sup> (см. рисунок). Сметная стоимость работ уменьшилась в 1,5 раза по сравнению с первоначальным проектом свайного крепления.

Смещения откосов котлована фиксировались при различных нагрузках на его борту. При этом варьировались интенсивность, длительность воздействия и место приложения последних. Кратковременно (до 8 ч.) загрузка в виде двух сосредоточенных сил осуществлялась через аутригеры автокрана «Ивановец». При монтаже в котловане крупногабаритных железобетонных конструкций нагрузка на аутригер достигала 200 кН. Расстояние от него до бровки котлована сокращали поэтапно от 2,5 до 0,5 м. Долговременное (свыше 10 сут.) загрузку производилось большегрузным краном МКГ на пневмоходу. Максимальная сосредоточенная нагрузка при этом достигала 350 кН, а равномерно распределённая — 200 кН на пог. м. Расстояние до бровки котлована при сосредоточенной нагрузке изменяли от 4,5 до 1,5 м, а от распределённой — от 8 до 2 м.

Смещения откосов с различными параметрами стержневой крепи при всех перечисленных воздействиях интенсивностью до 200 кН не превысили 8 мм, причём характер их в зависимости от места приложения нагрузки хорошо согласуется с данными экспериментальных исследований на моделях. Сосредоточенная нагрузка в 350 кН привела к появлению необратимых деформаций при расположении ее за пределами зоны армированного грунта.

Контроль за состоянием крепления вели до тех пор, пока количество загрузок как сосредоточенной, так и распределённой нагрузкой не достигло 150 циклов. Продолжительный период наблюдений (в течение года) показал, что на степень устойчивости армиро-



Фрагменты котлована, закреплённого стержневой крепью:

*a* — крутой откос; *б* — угловой выступ.

ванного грунта в откосе котлована влияет промерзание массива и затем его оттаивание. В этом случае особое значение имеет набрызгбетонное покрытие: там, где оно отсутствовало, в откосе наблюдались вывалы глубиной до 0,5 м.

На завершающем этапе (перед обратной засыпкой конструкции, возведённой в котловане) откосы были разрушены по всему периметру. В процессе разрушения фиксировали постепенное нарастание смещений армогрунтовой стенки без видимых

нарушений поверхности откоса. У бровки котлована оно было наиболее интенсивным и затухало с глубиной; на расстоянии 1-1,5 м от дна котлована — не установлено. При последующем нагружении произошло сползание закреплённого массива по плоскости, приближающейся к круглоцилиндрической кривой, основание которой смещено к дневной поверхности на  $1/5 - 1/6 H$  от дна котлована. Однако на участке, где в нижней части имелись укороченные стержни, основание круглоцилиндрической

кривой зафиксировали на уровне дна. Армирующие стержни верхней половины обрушенного откоса были выдернуты из грунта, а в нижней части они деформированы в направлении сползания массива.

Сравнительный анализ характера обрушения откосов с набрызгбетонным покрытием и без него дает основание полагать, что незначительное по толщине покрытие не только предохраняет грунт в откосе котлована от воздействия атмосферных осадков (выветривание и вымывание), но и предотвращает его отслоение и осыпание в начальный период развития деформаций армогрунтового массива, существенно повышая устойчивость откоса.

Положительные результаты, достигнутые на опытном участке, позволили УМТС Самары увеличить объем работ и выполнить крепление откосов котлованов на площади, превышающей 1000 м<sup>2</sup>.

Выводы:

область применения стержневой крепи котлована ограничивается грунтами, обеспечивающими в естественном состоянии устойчивость откоса высотой, равной расчетному шагу стержней по вертикали (0,5 — 0,8 м). При разработке каждого последующего слоя пород он должен сохранять устойчивость в течение общего времени, необходимого на установку стержней, навешивание сетки и нанесение набрызгбетона. Обеспечение этих условий должно быть выявлено в течение первых двух заходов и служить критерием целесообразности продолжения работ.

Малоэффективно стержневое крепление в мягких пластичных глинах, поскольку из-за незначительного внутреннего трения и сцепления с ним этих грунтов

потребуется высокая плотность размещения и значительная длина стержней.

Первый ряд их следует располагать не ниже 0,3-0,5 м от выровненной и замощенной поверхности земли. В последующих рядах стержни закрепляют в шахматном порядке. Основные параметры такой крепи при заданных свойствах грунта, конечной глубине котлована и нагрузках на его борту (длина арматурных стержней —  $L$ , диаметр —  $d$ , шаг установки —  $H$ ) определяются расчетами по предложенной методике.

В настоящее время техническая целесообразность и экономическая эффективность применения стержневой крепи при устройстве котлованов с крутыми откосами и глубиной 6-8 м не вызывают сомнений; подтверждение этому — опытно-экспериментальные работы на участках метрополитенов в Новосибирске, Самаре и Санкт-Петербурге;

оборудование для производства работ обладает сравнительно небольшими габаритами, мобильно и бесшумно, что является большим преимуществом в условиях города, а новая технология позволяет легко приспособиться к изменяющимся по глубине грунтовым характеристикам, не заменяя оборудования и не нарушая схему организации работ. Усиление или ослабление крепи производят корректировкой степени плотности установки стержней, их диаметра и длины, а также толщины набрызгбетонного покрытия;

за счет того, что армирование грунта осуществляется непосредственно за обнажением плоскостей откоса, значительно сокращаются подвижки грунта и смещения поверхности вблизи котлована. Это особенно важно в районах плотной городской застройки;

стержневая крепь — новый тип крепления, предусматривающий специальную технологию и соответствующие приемы и правила его выполнения. Создание армогрунтовых конструкций требует особых знаний от инженерно-технических работников о тонкостях статической работы крепи и технологии ее устройства. Кроме того, применяя довольно несложную, на первый взгляд, конструкцию, следует иметь подробную информацию о свойствах закрепляемых грунтов и быть достаточно осведомленным в вопросах оценки устойчивости массива слабых пород;

тщательный и квалифицированный осмотр закрепленного стержневой крепью участка после каждой заходки, фиксация параметров, характеризующих конструктивные особенности крепи, результаты анализа ее состояния перед последующими заходками служат основными данными, подтверждающими применимость армогрунтовой конструкции, или исходными материалами для своевременного введения необходимых корректив;

в действующих нормативных документах, ориентированных на общепринятые, широко распространенные методы земляных работ, вопросы проектирования стержневой крепи не нашли отражения. Поэтому так необходимы широкомасштабные экспериментальные натурные исследования с целью определения напряженно деформированного состояния армирующих стержней, вмещающего их грунта и армогрунтового массива в целом. Полученные материалы дадут возможность дополнить проведенные исследования, уточнить и конкретизировать выводы и рекомендации, будут способствовать дальнейшему развитию эффективного метода крепления котлованов на объектах строительства метрополитенов. □

# ЧИСЛЕННЫЙ АНАЛИЗ ПРОСТРАНСТВЕННОГО НАПРЯЖЕННОГО СОСТОЯНИЯ ЭСКАЛАТОРНОГО ТОННЕЛЯ

Условия статической работы эскалаторных тоннелей очень сложны, и это, в частности, обусловлено тем, что они находятся под воздействием нагрузок, изменяющихся по длине тоннеля. Упрощенные схемы, применяемые при расчетах (рассмотрение кольца единичной длины, сведение последних к плоской задаче теории упругости и т.д.), недостаточно полно отражают реальный характер статической работы. Кроме того, выбор нижнего расчетного кольца тоннеля нельзя считать удачным. Хотя нагрузка на нижнюю часть по абсолютной величине больше, но она расположена в крепких породах, где возникает упругий отпор и обделка рассматривается как кольцо в упругой среде. На часть тоннеля, находящуюся в слабых породах, действует меньшая нагрузка, однако кольца здесь имеют возможность свободно деформироваться.

Итак, принятую в настоящее время проектными организациями методику расчета эскалаторных тоннелей не следует признавать достаточно обоснованной ввиду изменчивости условия статической работы по их длине, что может быть учтено при рассмотрении тоннеля как пространственной системы.

В схемах, предложенных В.Г. Храповым, А.И. Семеновым, П.В. Степановым, он выглядит именно как такая система, но в них недостаточно отражены факторы, действующие на условия работы обделки, — реальный характер деформирования, особенно при неоднородности окружающего массива (что имеется практически всегда).

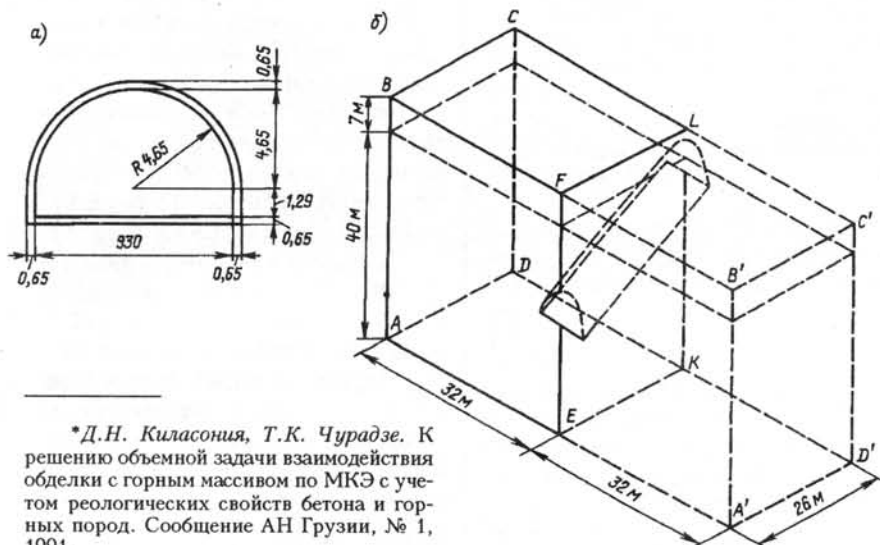
В рассматриваемой статье на конкретном примере приводятся результаты численного анализа пространственного напряженно деформированного состояния эскалаторного тоннеля и окружающего грунта.

На рис. 1,а представлены поперечное сечение эскалаторного тоннеля, конструкция которого разработана инженерами Тбилтоннельстроя, и расчетная модель (1,б), по которой выполнялся уп-

**Т. ЧУРАДЗЕ,**  
д-р техн. наук (Грузинский технический университет)

ругий анализ по методу конечных элементов. Учет реологических свойств бетона и горного массива возможен по способу, предложенному в работе\*.

Аппроксимация расчетной области бетонной обделки эскалаторного тоннеля и окружающего массива грунта выполняется тетраэдральными конечными элементами, причем разработанная вычислительная программа предусматривает пространственное задание шестигранных элементов, которые автоматически составляются из фиксированного числа тетраэдров.



\*Д.Н. Киласония, Т.К. Чурадзе. К решению объемной задачи взаимодействия обделки с горным массивом по МКЭ с учетом реологических свойств бетона и горных пород. Сообщение АН Грузии, № 1, 1991.

Рис. 1. Поперечное сечение и геометрические размеры тоннеля эскалатора (а) и пространственная расчетная модель системы «тоннель эскалатора — окружающий массив грунта» (б).

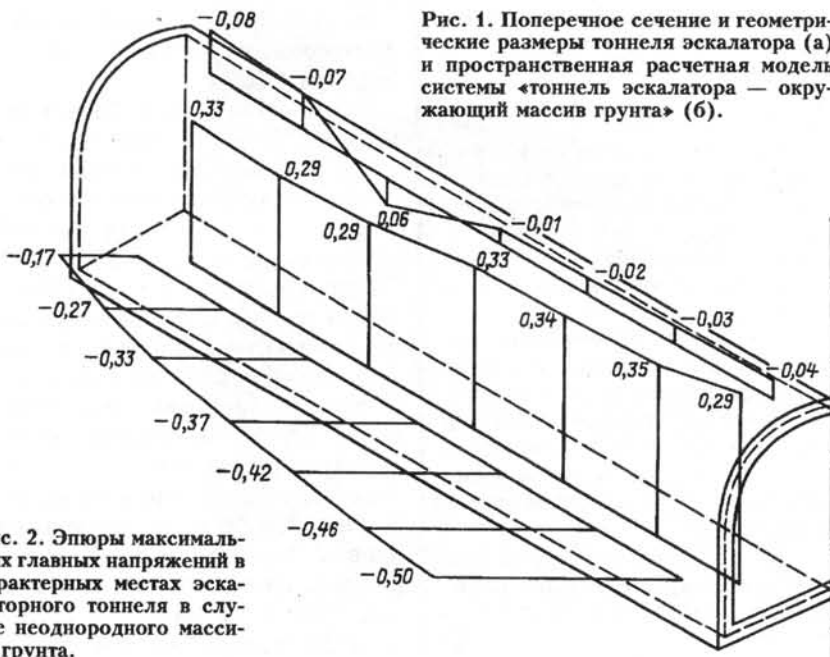


Рис. 2. Эпюры максимальных главных напряжений в характерных местах эскалаторного тоннеля в случае неоднородного массива грунта.

Ввиду симметричности задачи относительно вертикальной оси сооружения рассматриваем левую половину предложенной модели, ограниченную условной поверхностью ABCDEFKL (см. рис. 1, б), при следующих граничных условиях: на всех гранях расчетной области, за исключением BCLEF, задаются невозможностью нормальных к грани перемещений, включая и BCLEF, а на остальной части (имеются в виду EFLK и внутренняя поверхность сооружения) — условие свободной поверхности.

Численный анализ выполнен в двух вариантах. В первом предполагалось, что вмещающий массив однороден и имеет следующие деформативные характеристики: объемный вес  $d = 2,5 \cdot 10^4 \text{ Н/м}^3$ ; коэффициент упругого отпора —  $k_0 = 400 \text{ кг/см}^3$ ; коэффициент Пуассона —  $\mu = 0,3$ . Во втором случае с целью приближения к реальным условиям принимается, что верхний слой массива грунта толщиной 6,6 м имеет  $\gamma = 1,8 \cdot 10^4$ , а остальная его часть — те же характеристики, что в первом случае. Класс бетона отделки принят В25.

На рис. 2 представлена эпюра максимальных главных напряжений в характерных местах отделки эскалаторного тоннеля (в срединной части ее поверхности) при неоднородности массива. Наличие вокруг тоннеля достаточно твердого грунта, особенно в первом расчете, и неглубокое заложение создают невысокий уровень напряженного состояния.

Полученные результаты позволяют сделать выводы:

в первом случае растягивающие напряжения, причем довольно заметные, имеют место в центральной части по всей длине эскалаторного тоннеля;

во втором — кроме лотка, растягивающие напряжения появляются и в замке свода при пересечении сооружением границы между различными слоями грунта, хотя в данном конкретном случае их значения невелики;

наибольшие сжимающие напряжения наблюдаются в стенах эскалаторного тоннеля, и в отличие от упомянутых мест (лоток и замок свода) здесь наблюдается постепенное повышение уровня напряжений с увеличением глубины заложения.

Учет всех этих факторов позволит проектировать более рациональные конструкции эскалаторных тоннелей. □

## О взаиморасчетах в строительстве метрополитена Тбилиси с использованием компьютерной техники

**К. КИЛАДЗЕ,**  
*зам. начальника Тбилметростроя;*  
**О. ДЖГАМАДЗЕ,**  
*канд. техн. наук*

До 1991 г. в Грузии, как и в других республиках, для составления сметной документации и взаиморасчетов в строительстве в основном применялись Единые районные единичные расценки (ЕРЕР) и Строительные нормы и правила (СНиП), утвержденные в 1984 г.

Затем, когда инфляция достигла внушительных размеров, стоимость выполненных работ пытались выявлять по договорным ценам на определенный период — до конца строительства объекта, год, квартал с использованием процента риска из-за непредсказуемости роста цен на ресурсы. Использовались также различные формулы, учитывающие курс национальной валюты по отношению к курсам рубля и доллара США.

Однако все это не давало реальной суммы в действующих ценах, что вызывало споры между подрядчиком и заказчиком.

В 1994 г. авторы данной статьи вышли с предложением в Государственную фирму «Тбилметрострой» и Госкомитет Грузии по архитектуре и делам строительства об определении стоимости выполненных работ в действующих ценах с помощью вычислительных машин-компьютеров. Получено одобрение и разрешение на разработку программы на первый период в порядке эксперимента на строительстве метрополитена в Тбилиси.

Идея программы, предназна-

ченной для ввода в компьютер, проста.

Стоимость выполненных работ в ценах 1984 г. (форма № 2), согласно ЕРЕР и СНиП, расшифровывается на отдельные виды ресурсов в физических показателях:

рабочую силу — в человеко-часах с указанием разряда рабочего;

строительные материалы, конструкции и изделия — в соответствующих единицах измерения и их удельного веса;

эксплуатацию машин и механизмов с указанием затрат на них — в машино-часах и других ресурсов — в принятых измерителях.

Применив к количеству ресурсов действующие цены за отчетный период, накладные и другие дополнительные расходы и плановые накопления, получим размер требуемой суммы.

Согласно программе и на основании формы № 20 стоимости этих работ за отчетный период (месяц) в ценах 1984 г., согласованной подрядчиком и заказчиком, в компьютер вводятся параграфы ЕРЕР, номера таблиц СНиП, измеритель, наименование и количество работ, необходимые коэффициенты и из таблиц СНиП объем затраченного труда, разряд рабочего, наименование, количество и удельные веса стройматериалов, конструкций и изделий, а также шифр, наименование, количество маши-



но-часов или машино-смен механизмов.

Для определения затрат труда в действующих ценах вводится тарифная ставка соответствующего разряда за отчетный период, рассчитанная согласно «Временного метода расчета оплаты труда в системе Тбилметростроя», согласованного Министерством труда и социальной охраны, Госкомитетом по архитектуре и делам строительства и принятого к руководству решением кабинета министров республики Грузия.

Вводятся также действующие на отчетный период цены на материалы, изделия, конструкции, топливо, электроэнергию, горючесмазочные и прочие материалы, которые требуется заложить в компьютер для определения стоимости работ. Сбор и систематизация рыночных цен на 15 число каждого месяца поручены соответствующему отделу и центру «Грузстройинформсервис» Госкомитета по архитектуре и делам строительства.

Цена прочих материалов, которая в таблицах СНиП установлена только в рублях, в процентах от стоимости основных материалов (в среднем 2%). Заготовительно-складские расходы на материалы, инертные, кроме бетона, бетонных и железобетонных конструкций, цемента, которые находятся в калькуляциях завода ЖБК, приняты согласно справке УПТК Тбилметростроя в размере 17 %.

Транспортирование материалов в Тбилиси от базы УПТК до объектов строительства метрополитена осуществляется примерно на 30 км. Сделан расчет на перевозку 1 т груза в зависимости от суммы, заработной шофером, стоимости топлива и ГСМ и прочих затрат (постоянные, обслуживание, ремонт и др.) в действующих ценах. Аналогично подсчитана и стоимость транспортирования 1 т груза на 15 км.

Для определения стоимости эксплуатации машин и механизмов и обслуживающих процессов использованы таблицы приложения III главы IV части СНиП и сборник № 29 (тоннели и метрополитены) ЕРЕР, которые после обработки введены в компьютер.

Затраты, приведенные в них в рублях (годовые и постоянные, обслуживание, ремонт, смазочные и другие материалы), подсчитаны в процентах от затрат, имеющих физические показатели (рабочая сила с указанием разряда, электроэнергия, топливо, сжатый воздух и др.). Стоимость эксплуатации прочих машин, если она указана в таблицах (в рублях), также подсчитана в процентах от полной стоимости.

Просуммировав элементы затрат, получим стоимость прямых затрат в действующих ценах. Они умножаются на норматив накладных расходов. Кроме того, прямые затраты умножаются согласно соответствующих расчетов на дополнительные расходы, учитывающие изменения, которые не вошли в нормативы утвержденных до 1984 г. накладных расходов:

в связи с увеличением взносов в фонд социального страхования, в фонд занятости населения и пенсионный;

вызванные оплатой отпусков увеличенной продолжительности, вознаграждения за выслугу лет; транспортный налог; отчисления в федеральный фонд содержания автодорог; зимние удорожания.

По нормативам стоимость работ увеличивается на величину зимних удорожаний, обслуживающих процессов в процентах от общей стоимости. Последние можно подсчитать поэлементно по фактическим затратам.

Компьютер по заданной программе, по каждой позиции (строке) формы № 2 в ценах 1984 г. в соответствии с параграфом ЕРЕР производит полный перерасчет в действующие цены.

Коллегия Госкомитета Грузии по архитектуре и делам строительства одобрила и утвердила метод взаиморасчетов в порядке эксперимента в строительстве метрополитена с помощью компьютера, рекомендовала его применение в других сферах строительного производства, поручила отделу ценообразования комитета совместно с центром «Грузстройинформсервис» сбор информации о действующих ценах и установила, что расчеты центра о сто-

имости выполненных работ в действующих ценах считать официальным документом для взаиморасчетов.

В форме № 2-к (компьютер) расшифровывается стоимость выполненных работ по структуре затрат:

основная зарплата;  
стройматериалы, конструкции изделия;  
эксплуатация машин и механизмов;  
все, прямые затраты;  
накладные и другие дополнительные расходы;  
плановые накопления.

Это немаловажно для сравнения с фактическими затратами при анализе себестоимости работ.

Возмещение затрат по определению стоимости выполненных работ в действующих ценах намечено следующим образом. Строительная организация заранее (за 15-30 дней) представляет в центр «Грузстройинформсервис» перечень параграфов ЕРЕР, которые будут использованы в актах формы № 2 в течение определенного периода (минимум квартал). По этому перечню в компьютер вводится необходимая информация. В конце месяца компьютер выдает стоимость работ в действующих ценах. Центром составлены калькуляции средней стоимости ввода информации по одному параграфу ЕРЕР и стоимости его перерасчета в действующие цены, что упростит взаиморасчеты между клиентом и центром.

Кроме того, можно вывести индексы изменения цен по отдельным расценкам, а также стоимость работ (или договорные цены) в любой валюте.

Когда в республике будет достигнута стабилизация цен, можно будет использовать программу для создания собственных сборников единых единичных расценок.

Следует отметить, что значительную работу в осуществлении программы провели заведующий отделом программирования центра «Грузстройинформсервис» А. Сахелашвили, а также инженеры производственного отдела Тбилметростроя А. Бурдиладзе и М. Пруидзе. □

# Тоннели на Амурской железной дороге

**И. ВЫПОВ,**  
канд. техн. наук

**П**оследний этап Великого Сибирского железнодорожного пути — Амурскую линию протяженностью 2130 км (с ветвями к Амуру) от Сретенска (разъезда Куэнга) до Хабаровска — начали строить в 1907 г.; движение по нему было открыто (без моста через Амур) в 1915 г. Предварительные изыскания дороги были выполнены под руководством инженера путей сообщения Б.У. Савримовича, окончательные — инженерами Ф.Д. Дроздовым и Е.Ю. Подруцким. Общее направление трассы — Куэнга — Керак — Улагачи — Суражевка — Каменка — Хабаровск. Первую часть дороги от станции Куэнга до разъезда Урюм длиной 193 км закончили к концу 1910 г.

Амурскую дорогу прокладывали в невероятно трудных гидрогеологических и климатических условиях.

По сложности работ это едва ли не самая тяжелая стройка на всей Транссибирской магистрали (после Кругобайкальской железной дороги). Строители встретились с обширными болотами и глухой тайгой, каменными россыпями и горными хребтами, сильными морозами (до  $-53^{\circ}\text{C}$ ), вечномерзлыми грунтами, простиравшимися на глубину до 47 м (на некоторых пикетах вечная мерзлота начиналась на глубине 30-35 см от дневной поверхности); летом донимал гнус. Земляное полотно на большинстве трассы отсыпали в три этапа. Зимой, когда болота промерзали, устраивали трехметровую «тропу» из песка; летом на ней работали многоковшовые экскаваторы, которые с обеих сторон пути рыли осушительные траншеи и укладывали грунт в основание насы-

пи. Ранней весной земляное полотно досыпали до полного профиля привозным дренирующим грунтом. Были случаи, когда звенья уложенного пути утопали бесследно в болоте и приходилось укладывать их заново.

Вся трасса была разбита на три строительных участка:

**Западный.** Его длина 636 км (от Куэнги до Керака). Работы здесь начались в 1907 г. и закончились в 1913 г. (первым по новой дороге проследовал вагон-церковь). Начальник работ — инженер Е.Ю. Подруцкий;

**Средний** — длиной 675 км (от Керака до Малиновки у р. Буряя). Этот отрезок построили в 1914 г. Начальник — инженер В.В. Трегубов. Работы вели заключенные;

**Восточный** участок — последнее звено Амурской железной дороги (от Малиновки до Хабаровска) длиной 492 км начали прокладывать в 1912 г. и закончили в 1915 г. Стройку возглавлял инженер М.С. Навроцкий, а через несколько месяцев его заменил выдающийся транспортный строитель, будущий министр путей сообщения Временного правительства России, а впоследствии профессор Ленинградского института инженеров железнодорожного транспорта (сейчас Петербургский Государственный университет путей сообщения) А.В. Ливеровский.

Регион сооружения Амурской железной дороги характеризуется ярковыраженной пересеченностью. Это привело к необходимости построить на дороге 21 двухпутный тоннель общей протяженностью 4,5 км.

Наиболее трудные условия для проходки тоннелей были на Восточном участке. Среди них —

тоннель через скалы Хингана длиной около 1500 м; другой — 820 м проложен в водообильном грунте и еще один, меньшей длины, — в условиях притока агрессивных сернокислых вод. Однако наиболее специфическим объектом этого участка оказался тоннель протяженностью 420 м у станции Облучье, пройденный в толще пород с вечной мерзлотой. Он представлял сложность не только с точки зрения организации работ. Главной проблемой было обеспечение нормальной эксплуатации сооружения после постройки, исключая оттаивание породы за обделкой тоннеля, то есть нарушение вечномерзлого состояния грунта. Эта проблема была успешно решена. Чтобы преградить доступ тепла к вечномерзлоте, окружающему обделку, которое образуется при экзотермической реакции в процессе твердения раствора в каменной кладке тоннельной обделки, между последней и породой устраивали теплоизолирующий слой, позволяющий в течение всего периода твердения раствора поддерживать температуру окружающего грунта не ниже  $0^{\circ}\text{C}$ , но в то же время сохраняющий температуру самой кладки не ниже  $-6^{\circ}\text{C}$ . При таких оптимальных условиях продолжается постепенный («мягкий») набор прочности обделки, хотя толщина мерзлой породы имела температуру в среднем около  $-10^{\circ}\text{C}$ .

Тоннель у станции Облучье был первым в мире транспортным сооружением, построенным в вечномерзлом грунте — аналогов ему в мировой практике горного тоннелестроения в то время не существовало.

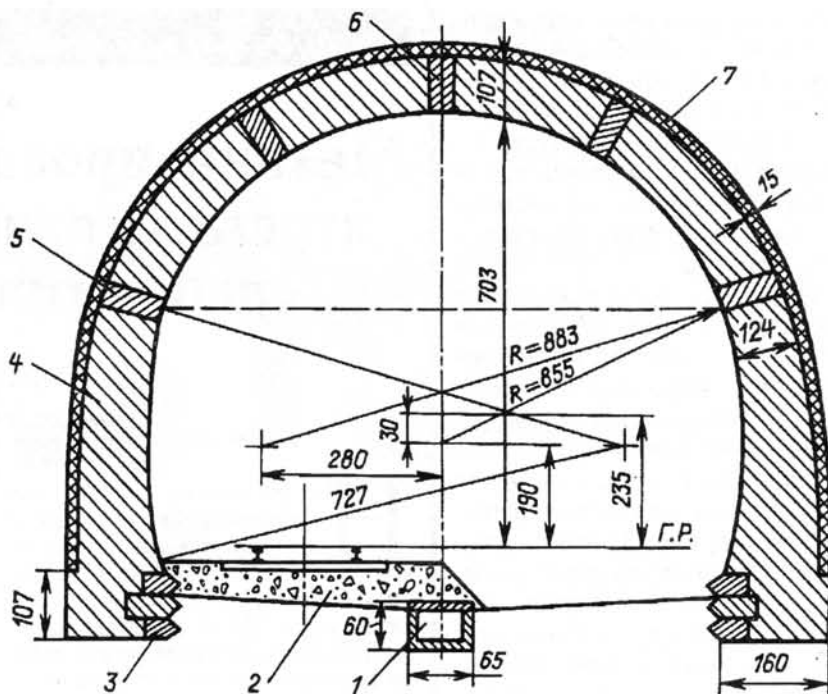
Подобная технология была

использована при возведении одной из промежуточных опор («быка») моста через р. Бурею на той же Восточно-Амурской железной дороге: из-за отрицательной температуры вечномёрзлого грунта основания фундамента опоры не схватывался укладываемый бетон, хотя данные работы вели уже в марте. По предложению А.В. Ливеровского по периметру опоры была устроена глиняная перемычка в шпунтовом ограждении. Между ней и кладкой опоры стали подогревать воду — примерно до 60°С. При образовавшихся в связи с этим влажностно-тепловых условиях начался процесс твердения бетона до проектной прочности. Опоры моста, построенные по такой технологии, рабочие в шутку называли «вареными».

Руководителями строительства (прорабами) четырех выше-названных тоннелей Восточного участка были инженеры путей сообщения А.Н. Пассек (впоследствии профессор ЛИИЖТа, главный консультант и эксперт на строительстве Московского метрополитена, автор многих печатных трудов по тоннелестроению) и В.Н. Писарев. Сооружение остальных четырех двухпутных тоннелей — Керакского, Архаринского, Тамарчуканского и Лагар-Аульского возглавлял А.В. Ливеровский.

Тоннель у станции Облучье длиной 420 м в плане расположен на кривой радиусом 320 м. Расхождение при сбойке забоев составило 8 см. Такой показатель считался вполне удовлетворительным и объясняется тщательностью геодезических наблюдений в процессе проходки.

Сооружение тоннелей Восточно-Амурской дороги осуществлялось в довольно прочных породах — в основном в глинистых сланцах и порфиридах. Проходку вели австрийским и бельгийским методами, а также способом подсводного разреза. Разработку породы производили буровзрывным способом при ручном бурении импортными перфораторами «Джек» и пневматическими молотками русского



Поперечное сечение тоннеля у разъезда Урюм:

1 — канал для отвода воды; 2 — балласт; 3 — гранитная облицовка фундамента; 4 — обделка; 5 — подпятник; 6 — замок свода; 7 — забутовка.

государственного завода «Пневматика». Диаметр шпуров — 22 мм. В качестве взрывчатого вещества использовали преимущественно динамит.

Негативным явлением при сооружении горных тоннелей, особенно в грунтах повышенной твердости, является перебор площади сечения. В тоннелях Амурской железной дороги он составил в среднем в порфиридах 5,6%, в глинистых сланцах — 8,9%. В тот период этот показатель был ниже, чем при проходческих работах в аналогичных геологических условиях за рубежом (4,4-13%), однако выше, чем, например, на прокладке тоннеля на Северо-Донецкой и других железных дорогах страны.

Для откатки грунта в тоннелях использовали бензовозы; скорость их движения в целях безопасности была невелика — 4-8 км/ч.

Обделка тоннелей Амурской железной дороги — из бутового камня. Даже в то время это был самый невыгодный и трудоемкий вид крепления, так как процессы по его устройству практически не поддаются механизации и выполняются в крайне стесненных условиях, что, помимо дру-

гих недостатков, снижает возможность контроля качества.

По конструкции и методам расчета обделка тоннелей Восточно-Амурской дороги соответствует принятой при сооружении Сурамского\* (Закавказская железная дорога). На рисунке показана конструкция обделки двухпутного тоннеля по типу 6-а.

Несмотря на огромные трудности, тоннели на Амурской железной дороге построены с высоким качеством; все они были закончены в установленные сроки. В 1915 г. был открыт путь от Петрограда до Владивостока. Однако к этому событию еще не был готов мост через Амур у Хабаровска. Этот уникальный объект возводился по проектам известных русских мостостроителей — профессора Л.Д. Проскурякова (руслевая часть) и академика Г.П. Передерия (железобетонный арочный виадук длиной около 190 м через Бешеную Протоку западной части моста). Общая длина мостового перехода — 2590 м, подмостовой габарит — 13,4 м, высота главной фермы — 21 м. По тому времени

\*Сурамский тоннель. «Метро», № 2, 1994.

это было крупнейшее сооружение не только в России, но и на всем Европейском континенте. Начальником строительства моста был назначен инженер путей сообщения Б.И. Хлебников, техническое руководство осуществляли инженеры Н.И. Крылов и Н.Н. Соколов.

Поскольку моста к открытию сквозного движения поездов еще не было, в летнее время вагоны через Амур перевозили на пароме, а зимой конной тягой по ледовой переправе.

На темпы и сроки возведения этого объекта негативно повлияло военное время. Дело в том, что металлические пролетные строения длиной по 130 м, изготавливаемые в Варшаве, доставлялись очень сложным и длинным путем: по железной дороге до Одессы, затем по Черному, Средиземному и Красному морям, Индийскому и Тихому океанам до Владивостока, а оттуда до Хабаровска снова по железной (Уссурийской) дороге. Однажды один из пароходов с пролетными строениями в Японском море столкнулся с миной и затонул. Пришлось вновь заказывать конструкции, на что ушло значительное время, поэтому стройка затянулась.

Торжественный ввод в эксплуатацию моста состоялся 5 (18) октября 1916 г. Он был назван Алексеевским — в честь наследника престола России, цесаревича Алексея. Таким образом, в конце 1916 г. был открыт сквозной, беспересадочный путь от Владивостока до Петрограда.

Успешному завершению прокладки Амурской железной дороги в огромной мере способствовали тоннелестроители, выполнившие колоссальные объемы горнопроходческих работ. Все тоннели хорошо сохранились и в настоящее время бесперебойно эксплуатируются на одном из грузонапряженных участков Великого Сибирского пути.

Опыт строительства тоннелей на Амурской железной дороге, в том числе и в вечномерзлых грунтах, в ряде случаев использовали и на сооружении Байкало-Амурской магистрали. □

## Зарубежный опыт

# Механизированные щитовые агрегаты с трехдисковыми рабочими органами

Л. МАКОВСКИЙ,  
профессор МАДИ

**Н**епрерывное развитие и совершенствование щитовой техники и технологии проходки тоннелей связано с созданием механизированных и автоматизированных щитов расширенного диапазона действия, увеличением размеров их поперечного сечения и длины проходки, с повышением темпов ведения работ при обеспечении высокой надежности и безопасности.

В конце 80-х годов в Японии были разработаны и испытаны на практике механизированные щиты нового поколения со спаренными рабочими органами роторного действия и раздельными или общими пригрузочными камерами\*. С их помощью пройдены двухпутные тоннели бинокулярного поперечного сечения на линиях Токийского метрополитена.

Дальнейшее развитие подобных щитов привело к созданию трехдисковых агрегатов сборно-разборной конструкции, которые могут осуществлять сквозную проходку двухпутных перегонных тоннелей и трехсводчатых станций метрополитена. Основой этой модификации является механизированный щит с рабочим органом роторного действия и пригрузочной камерой наружным диаметром около 10 м.

Для сооружения станционных тоннелей щит переоборудуют путем снятия отдельных элементов корпуса и установки двух боковых вспомогательных щитов диаметром порядка 6,5 м. После проходки последние демонтируются, а центральный вновь применяется для строительства перегонного тоннеля.

По сравнению с традиционной технологией достигается существенная экономия затрат за счет сокращения количества щитов и

ускорения темпов проходки. При возведении станции используется только один технологический комплекс центрального щита, на котором установлено оборудование для удаления разработанной породы и подачи элементов обделки. Значительно облегчено устройство станционных конструкций, поскольку исключаются вспомогательные операции по раскрытию среднего зала.

Созданы три типа трехдисковых щитовых агрегатов, отличающихся принципом действия рабочих органов боковых щитов и их компоновкой (рис. 1): первый и второй типы имеют опережающий центральный рабочий орган, а третий — опережающие боковые.

У агрегатов первого и третьего типов все рабочие органы — роторного действия, а у второго — боковые рабочие органы «качающегося» (маятникового). Некоторые технические характеристики таких щитов приведены в таблице.

Один из агрегатов использовали на строительстве станции «Shiroganedai» и прилегающих к ней перегонных тоннелей к станциям «Meguro» и «Seishokomae» линии № 7 Nanpoku Токийского метрополитена. Эта линия длиной 21,4 км пересекает Токио с севера на юг. Северный участок — длиной 6,8 км с 6 станциями был введен в эксплуатацию в ноябре 1991 г., а проходка южного длиной 14,6 км с 13 станциями осуществляется в настоящее время.

Работы на участке между станциями «Seishokomae» и «Meguro» вели в следующей технологической последовательности. В первую очередь, базовым щитом наружным диаметром 10 м был пройден двухпутный перегонный тоннель протяженностью 1782 м от «Seishokomae» до «Shiroganedai». В демонтированном котловане, расположенном в торце последней, щит

\* «Метрострой», № 4, 1990.

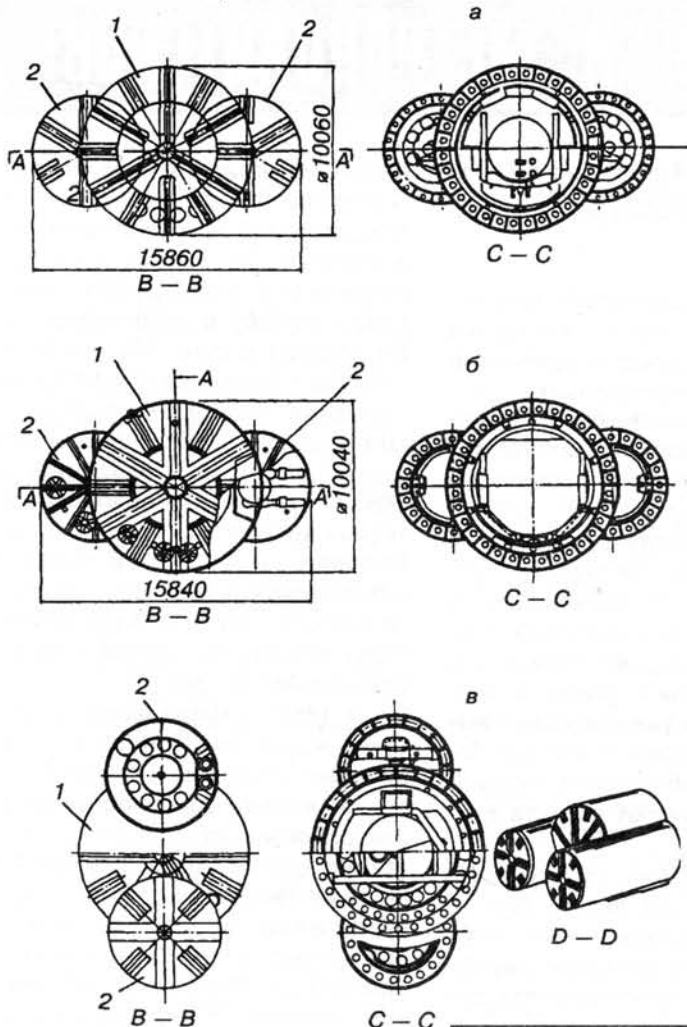


Рис. 1. Схемы щитовых агрегатов: а – тип I; б – тип II; в – тип III; 1 – центральный щит; 2 – боковой.

был переоборудован путем закрепления на его корпусе двух боковых щитов диаметром 6,28 м. После этого объединенным щитовым агрегатом с трехдисковым рабочим органом вели проходку 120-м участка станции «Shiroganedai». Платформенная часть ее состоит из центрального путевого тоннеля диа-

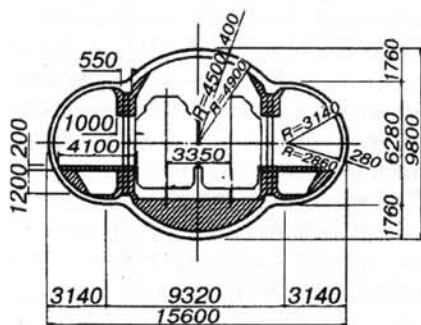


Рис. 2. Поперечное сечение станции «Shiroganedai».

метром 9,8 м и примыкающих к нему тоннелей полукруглого очертания радиусом 3,14 м, в которых размещаются боковые платформы шириной по 4,1 м (рис. 2).

Обделку станционных тоннелей собирали из чугунных тубингов шириной 1,1 м и высотой борта 40 см (в среднем) и 28 см (в боковых). Между средним и боковыми тоннелями устанавливали стальные колонны из прокатных двутавровых балок, упирающихся в нижние и верхние железобетонные прогоны.

По окончании сооружения станционных тоннелей агрегат перемещался в демонтированный котлован в торце станции, где боковые щиты снимали, а базовый осуществлял проходку перегонного тоннеля к станции «Meguro».

Для широкого внедрения щитовых агрегатов с трехдисковым рабочим органом в дальнейшем предусматривается проведение комплексных исследований, включающих детальный анализ напряженно-деформированного состояния станционных конструкций, эксперименты по установлению степени маневренности щитового агрегата, оптимального режима его работы в различных инженерно-геологических условиях, усовершенствования технологии монтажа и демонтажа вспомогательных щитов.

Рассмотренные нами объединенные механизмы предполагают использовать не только для сквозной проходки перегонных тоннелей и станций метро, но и для строительства многополосных автотранспортных тоннелей, автостоянок тоннельного типа и других подземных сооружений.

□  
Таблица

Показатели	Трехдисковый щитовой агрегат		
	Тип I	Тип II	Тип III
<b>Центральный щит</b>			
Наружный диаметр, мм	10600	10400	10060
Длина, мм	10750	10700	9000
Щитовые домкраты (количество, шт. x грузоподъемность, т)	{ 22x300 12x400	32x300	30x300
Толщина хвостовой оболочки, мм	90	80	90
<b>Боковые щиты</b>			
Наружный диаметр, мм	6540	6520	6540
Длина, мм	9540	10000	12800
Щитовые домкраты (количество, шт. x грузоподъемность, т)	10x200	11x300	12x300
Толщина хвостовой оболочки, мм	90	80	90
<b>Щитовой агрегат</b>			
Ширина, мм	15860	15840	15860
Длина, мм	10650	10700	12800
Щитовые домкраты (количество, шт. x грузоподъемность, т)	{ 10x300 20x200 10x400	42x300	42x300
Толщина хвостовой оболочки, мм	90	80	90

# СТРОИТЕЛИ ТОННЕЛЕЙ И МЕТРОПОЛИТЕНОВ

*Редакция начинает публикацию биографических данных о жизни и деятельности первых выдающихся метро- и тоннелестроителей. Думаем, что такой материал представляет не только научный, но и познавательный интерес.*

**ПЕРРОТ Гилларий Фаддеевич (1821 г. — неизв.)** — инженер путей сообщения. Окончил Петербургский институт инженеров путей сообщения в 1841 г. Под руководством П. П. Мельникова участвовал в постройке первой двухпутной магистрали Петербург — Москва в 1843-1851 гг. В 1857-1862 гг. Г. Ф. Перрот работал начальником участка на прокладке Петербурго-Варшавской железной дороги. На этом участке сооружались два первых отечественных железнодорожных тоннеля — у станций Панаряй и Ковенский (у Каунаса). Один имел длину 427 м и давно уже заменен обходом, а второй — 1280 м функционирует и в наши дни. Он расположен на линии от Вильно (Вильнюс) к Прусской границе (на Калининград). Наибольшие затруднения при изысканиях линии вызывал переход через р. Неман (Нямунас) у Ковно. Рассматривалось два варианта: по первому требовалось соорудить высокий виадук длиной около 800 м, по второму — линия проходила в трех километрах от города. Г. Ф. Перрот провел дополнительные изыскания с целью выбора наиболее удобного расположения станции Ковно и сокращения срока строительства. По его расчетам этим условиям лучше других отвечал тоннельный вариант трассы. Он и был принят Главным обществом российских железных дорог, которое прокладывало дорогу.

Проектирование и сооружение тоннеля поручили Гилларию Фаддеевичу. Работы развернулись широким фронтом — начали с проходки пяти вертикальных шахт, а затем вели разработку выработок тоннеля одновременно на 12 участках — от порталов и от каждой шахты в двух направлениях. Шахты вен-

тилировали выработки и использовались для спуска и подъема проходчиков, подачи креплений и породы на поверхность.

Четыре шахты были оборудованы механическими подъемниками с паровыми машинами, а пятая — воротом.

Перрот установил постоянное наблюдение за состоянием крепей. Результаты привели его к гипотезе горного давления: над тоннелем в породе образуется «давящее тело» в форме клина. Его основание равно пролету выработки, а высота и наклон боковых граней клинообразной призмы зависят от свойств горных пород.

Взяв за основу свою гипотезу, Г. Ф. Перрот вывел формулы расчета обделки тоннеля и составил вспомогательные таблицы. Впервые была принята переменная толщина конструкции в зависимости от величины горного давления. Так, на протяжении тоннеля предусматривалось девять различных сечений обделки. По своей работе Гилларий Фаддеевич опубликовал статьи в журнале МПС.

9 мая 1859 г. начали проходку тоннеля, а с мая по август строили шахты. Работали круглосуточно — в три смены, по шесть проходчиков в смену на всех пяти шахтах. В ноябре 1861 г. по тоннелю открыли рабочее движение поездов.

Жизнь полностью подтвердила правильность теоретических расчетов, выполненных Г. Ф. Перротом, и показала высокое мастерство строителей. Тоннель исправно служил более 80 лет. Продолжает действовать и сегодня — после восстановления в годы Великой Отечественной войны.

**РЫДЗЕВСКИЙ Фердинанд Донатович (1833-1905 гг.)** — из дворян. Имя родителей

было в Финляндии — в районе Выборга. Фердинанд окончил Финляндский пажеский корпус, а затем Михайловское артиллерийское училище в 1852 г. Проходил службу в лейб-гвардии в Волынском полку. По его просьбе был прикомандирован для слушания лекций в Петербургском институте инженеров путей сообщения и сдал экзамены в 1860 г. Интересная подробность зафиксирована в личном деле Рыдзевского. Во время службы в Волынском полку ему полагался денщик. Он отказался от его услуг и получал взамен денежное пособие 25 рублей.

В 1862 г. Фердинанд Донатович меняет свою профессию и начинает трудиться на строительстве железных дорог: более трех лет работает начальником дистанции в IV округе путей сообщения. Последующие 12 лет участвует в сооружении железных дорог: от Козлова (Мичуринска) до Воронежа, в Елецком земстве, Елецко-Грязской (1868-1872) и Лозово-Севастопольской ж.д. (1873-1878). В 1879 г. он становится инспектором железных дорог Привислинского края. С 1886 г. возглавляет работы по постройке обходной линии и тоннеля через Сурамский перевал с целью замены открытого пересечения горного хребта и смягчения уклонов, достигавших 45,7 %. Геологические условия на трассе разнообразны: мергели, песчаники, известняки и сланцевые глины. Общая длина 3992 м. Особенно тяжелым оказался участок протяженностью около 400 м, расположенный в глинистых трещиноватых мергелях с прослойками сланцевых глин. Наблюдалось и высокое горное давление. Для проходки здесь использовали способ открытого профиля; на других участках с более устойчивыми и прочными породами — метод опертого свода. Для бурения пород применяли гидравлическую буровую машину.

Тоннель имел каменную отделку на всем протяжении и разделялся осадочными швами на 472 звена. Сооружался под два пути.

Расчет свода отделки, как упругой арки, проводился под руководством проф. Л.Ф. Николаи.

Трассировка осуществлялась при помощи триангуляционной сети. Для разбивки основной выработки приняли способ визирной штольни, пробитой на продолжении прямолинейной части тоннеля. Геодезические работы были выполнены с большей точностью — при встрече направляющих штолен их оси разошлись в горизонтальной плоскости только на 128 мм, а в вертикальной — на 43 мм при расстоянии между створными столбами 4438 м.

Проходку тоннеля с двух сторон начали в конце 1886 г. Работами с западной стороны руководил инженер К.Н. Симберг, с восточной — Ф.Ф. Дараган. Помощниками Ф.Д. Рыдзевского были А.Л. Камбиаджио и гражданский инженер Н.А. Виноградов. Наибольшая скорость доходила до пяти сажен в сутки (10,67 м). 12 октября 1888 г. проходка нижнего хода была закончена, сооружение тоннеля продолжалось.

В 1889 г. Фердинанда Донатовича назначают начальником Закавказской железной дороги, не снимая с него обязанностей начальника работ по постройке обходной линии и тоннеля. Через год по его просьбе от должности начальника Закавказской ж.д. Рыдзевского освобождают.

В это время активно обсуждался вопрос о прокладке перевальной железной дороги через Кавказский хребет. Еще в 1875-1876 гг. такой проект разработал известный инженер Б.И. Статковский. Русско-турецкая война отодвинула обсуждение данного вопроса. В 1886 г. со

своим проектом перевальной дороги выступил А. Криницкий.

Тоннель через Сурамский перевал был открыт 16 сентября 1890 г.

За успешное выполнение работ по его сооружению и постройке всей обходной линии Ф.Д. Рыдзевский был награжден орденом Станислава 1-й степени. Ему было поручено также провести изыскания трассы Кавказской перевальной дороги. Он осуществил рекогносцировочное обследование варианта, разработанного Статковским, и направления, предложенные Криницким, но с пересечением хребта через Архотский перевал.

Рыдзевский делал ставку на «низкую линию», при которой расположение открытой трассы ограничивалось отметками 1370-1525 м. Основные ее параметры: радиус кривых — 213 м, максимальный уклон — 28 ‰, длина перевального тоннеля — 12,2 км, суммарная длина малых тоннелей — 16,8 км, протяженность всей линии через Главный Кавказский хребет — 180 км. Проект рассматривала специально созданная комиссия. Она выработала технические условия для перевальной дороги: предельный уклон 24 ‰, минимальный радиус кривых 267 м (125 сажен), пропускная способность — 18 пар поездов, максимальная отметка заложения порталов — 4500 футов (1370 м). Однако при этом длина тоннеля увеличивалась до 19,8 км. Решения по проекту Ф.Д. Рыдзевского комиссия не приняла.

Позже вопрос о постройке Кавказской перевальной дороги поднимался много раз. Последнее решение принималось в 1981 г. Специалисты Кавгипротранса под руководством Н.В. Сванишвили разработали технико-экономическое обоснование и выбрали направление дороги через Архотский перевал — как на 90 лет раньше предлагал Ф.Д. Рыдзевский. Но и теперь постройка

перевальной дороги снова отложена.

А опыт сооружения Сурамского тоннеля долгие годы служил тоннельщикам России.

В 1892 г. Фердинанда Донатовича назначают директором Варшавско-Венской железной дороги. К этому времени он был инженером IV класса и имел чин тайного советника, что соответствовало воинскому званию генерал-лейтенант. Его деятельность на посту руководителя дороги продолжалась до 1905 г., когда он уволился по состоянию здоровья.

За годы своей деятельности он награждался: орденом святой Анны I степени (1899 г.), персидским орденом Льва и Солнца I степени, орденом князя Даниила (Черногория), Командорским крестом ордена Франца Иосифа (Австрия) и др., а при увольнении со службы — 1 апреля 1905 г. — орденом Владимира II степени. Ф.Д. Рыдзевский скончался и похоронен в Варшаве.

#### ЛИТЕРАТУРА:

*Богуславский Н.Б.* Исторический очерк искусственных сооружений. В кн.: Исторический очерк разных отраслей железнодорожного дела и развитие финансово-экономической стороны в России по 1897 г. включительно. Под ред. В.М. Верховского. СПб., 1901, с. 47-53.

*Сосновский Л.А., Зензинов Н.А.* Отечественные ученые-железнодорожники. Краткий биографический словарь-справочник. Гомель, 1993, с. 154-155.

*Дандуров М.И.* Тоннели. М., «Трансжелдориздат», 1952, с. 11-37.

*Гумилевский Л.* Железная дорога. М., «Трансжелдориздат», 1946, с. 181-183.

*Зензинов Н.А., Храковский Е.М.* Магистраль через Кавказский хребет. «Железнодорожный транспорт», 1981, № 10, с. 56-59; № 12, с. 56-59.

*Палант М.* Первый начальник Метростроя. В кн.: Дни и годы Метростроя. М., 1981, с. 64-79.

Люди русской науки. «Техника». Под ред. И.В. Кузнецова. М., «Наука», 1965, с. 675-676.

Энциклопедия «Москва», М., БСЭ, 1980, с. 547.

*Пиккуль В.С.* Статистическая теория Балинского. «Метро», 1992, № 1, с. 29-36.

Бернгард Келлерман

# ТУННЕЛЬ

5

С. Вульф с прежней важностью проезжал по Бродвею в своей пятидесятилетней машине. Как и прежде, ровно в одиннадцать часов он появлялся в клубе, садился за покер и пил свою чашку кофе. Он хорошо знал, с какой подозрительностью встречает общество всякую перемену в образе жизни, и поэтому внешне продолжал тщательно играть ту же роль.

Он сам уже был не тот. У С. Вульфа были свои заботы, с которыми ему приходилось справляться самому. Это было нелегко! Его уже не удовлетворяло для отдыха отправиться ужинать с одной из своих племянниц и богинь. Владевшее им нервное напряжение требовало оргий, излишеств, цыганской музыки и танцовщиц — до одурения. Ночью, когда он в постели дрожал от утомления, его мозг пылал. Дошло до того, что он каждый вечер одурманивал себя крепким вином, чтобы заснуть.

С. Вульф был хороший хозяин. Его огромных доходов было вполне достаточно для покрытия самых экстравагантных трат. Не в этом было дело. Но два года назад он попал в водоворот совсем иного характера и, несмотря на то, что он пустил в ход все свое умение, чтобы выплыть и добраться до тихой воды, он с каждым месяцем приближался к засасывавшей его пучине.

Лохматая буйволова голова С. Вульфа додумалась до наполеоновской мысли. Он забавлялся этой мыслью, он за ней ухаживал, как влюбленный. Он ее лелеял и растил — для собственного удовольствия, в часы досуга. Мысль, фантом из дыма, выростала, как джин из бутылки, которую нашел арабский рыбак. С. Вульф мог приказать ему вползти назад в бутылку и носить его с собой в жилетном кармане. Но в один прекрасный день джин сказал: «Стой!» Джин достиг своего нормального роста, он стоял, как небоскреб, сверкал глазами, гремел и больше не желал заползть в бутылку.

С. Вульф должен был принять решение!

С. Вульфу было плевать на деньги. Давно прошли те жалкие времена, когда деньги имели для него значение сами по себе. Теперь он мог черпать их из уличной грязи, из воздуха, миллионными грудями лежали они в его мозгу, надо было только протянуть за ними руку. Без имени, без гроша

в кармане, когда-то он обещал себе за год добиться состояния. Деньги — чепуха! Средство для достижения цели. С. Вульф был спутником, вращавшимся вокруг Аллана.

Он хотел стать центром, вокруг которого вращались бы другие. Цель была достойная, возвышенная, и С. Вульф решился.

Почему бы ему не поступить так же, как поступали эти Ллойд и другие «великие державы»? Это, в сущности, то же самое, что сделал молодой С. Вульфзон двадцать лет назад, когда он все поставил на карту — элегантно оделся, истратил тридцать марок на зубы и отплыл в Англию. Его направлял закон, врожденный ему, закон, заставлявший его через известные промежутки времени действовать одинаково.

С. Вульф перерос в этот момент самого себя, его демон заставлял его прыгнуть выше головы.

Его план был готов, выгравирован в его мозгу, четкий, незримый для других. За десять лет он создаст новую великую державу С. Вульфа. За десять лет великая держава С. Вульфа аннексирует туннель.

И С. Вульф принялся за работу.

Он делал то, что тысячи людей до него, но никто еще не делал этого в таких грандиозных масштабах! Он рассчитал, что для достижения цели ему нужно пятьдесят миллионов долларов. И он добывался пятьдесят миллионов долларов. Он действовал смело, рассудительно, не страдая от угрызений совести и предубеждений.

Он спекулировал за собственный счет, хотя по договору это было ему категорически запрещено. Ну что ж, договор был клочком бумаги, мертвым и ничтожным, и этот пункт был вставлен «великими державами» нарочно, чтобы связать его по рукам. С. Вульф не обращал на него внимания. Он скупил весь хлопок Южной Флориды, продал его неделю спустя и заработал два миллиона долларов. Имея в тылу синдикат, С. Вульф обделывал свои дела, не трогая ни одного синдикатского доллара. За один год он отложил пять миллионов. Эти пять миллионов он повел сомкнутым строем в наступление на вест-индский табак. Но циклон уничтожил табачные плантации, и от пяти миллионов вернулся только жалкий отряд калек. С. Вульф не отказался от борьбы. Он опять вернулся к хлопку, и хлопок остался ему верен. Он выиграл. У него пошла счастливая полоса, он выигрывал все больше и давал блестящие сражения. Но неожиданно он попал в засаду. Окруженная им медь побилала его. Обнаружились неизвестные ему запасы меди, напавшие на него с тыла и наголову разбившие его. Он потерял много крови и был вынужден сделать заем из синдикатских резервов. Водоворот захватил его. С. Вульф набрал в легкие побольше воздуха и плыл, но водоворот засасывал. С. Вульф плавал изумительно, но не мог сдвинуться с места. Бросая взгляд назад, он должен был констатировать, что скользит в бездну. С. Вульф делал отчаянные усилия, он клялся обязательно передохнуть и воздержаться от дальнейших авантур, если только доберется до тихой воды.

Таковы были заботы С. Вульфа, от которых никто не мог его освободить.

В прошлом году ему еще удалось вымудрить удовлетворительный баланс. Пока он еще пользовался полным доверием синдиката.



Времена стояли плохие. Октябрьская катастрофа опустошила рынок, и С. Вульф седел, думая о грядущем январе.

Дело шло о жизни и смерти.

Денег! Денег! Денег!

Ему не хватало трех или четырех миллионов долларов. Сравнительно — пустяк. Два, три удачных хода, и у него опять была бы почва под ногами.

Дело было серьезное, и С. Вульф защищался героически.

Для начала он бросился в менее опасную партизанскую войну, но когда подошло лето и оказалось, что завоевания идут слишком медленно, он был вынужден принять серьезный бой. С. Вульф без колебаний пошел в огонь. Он еще раз связался с хлопком, а заодно наложил руку и на олово. Если эти гигантские спекуляции удадутся хотя бы отчасти, он будет спасен. Месяцами он жил в спальных вагонах и паровозных каютах.

Он объездил Европу и Россию, выискивая позиции, которые стоило бы штурмовать. Свои личные расходы он по возможности сократил. Больше не было ни экстренных поездов, ни салон-вагонов, С. Вульф довольствовался обычным купе первого класса. В Лондоне и Париже он расстался со своими королевами, поглощавшими большие суммы. Они отстаивали свои крепости с пеной на побледневших губах. Но они не подумали о том, что боролась с С. Вульфом, предвидевшим уже весь прошлый год наступление момента, когда ему придется расстаться со своим двором, и уже несколько месяцев назад отдавшим своих богинь под надзор детективов. Великолепно разыгрывая возмущение, он доказывал им, что десятого мая, пятнадцатого мая, шестнадцатого мая — в такой-то и такой-то день — они с господином Иксом и Игреком были там-то и там-то в «увеселительных поездках». С помощью фонографа он воспроизводил перед перепуганными женщинами все разговоры, которые они вели. Показывал им, что пол и потолок были просверлены и у каждого отверстия день и ночь дежурили чей-нибудь глаз и чье-нибудь ухо. Королевы падали в сердечном припадке. Потом он выбрасывал их за дверь.

Он носился, словно бог мести, по Европе, увольняя своих полководцев и агентов.

Он продал рудники в Вестфалии и металлургические заводы в Бельгии, он брал, где только это было возможно, свои деньги из предприятий тяжелой промышленности и превращал их в другие ценности, сулившие большие шансы. С грубой бесцеремонностью он расправлялся с земельными спекулянтами в Лондоне, Париже и Берлине, закупившими землю в Бискайе и на Азорских островах и просрочившими, в связи с кризисом, платежи. Их постигло разорение. Ряд мелких банков лопнул. С. Вульф не знал пощады, он боролся за свое существование. В Петербурге, раздав трехмиллионные взятки, он получил в Северной Сибири лесную концессию стомиллионной ценности, приносившую двадцать процентов дохода. Он преобразовал предприятие в акционерное общество и оттянул половину синдикатского капитала, но оставил это так ловко, что синдикат в дальнейшем сохранил почти тот же доход. Его манипуляции скользили по грани законности, но на крайний случай «чаевые» были у него наготове. Он добывал деньги, где только мог.

Человек, подобный С. Вульфу, непрестанно напрягая все свои знания, весь свой опыт, все же мог полагаться только на свой инстинкт. Как математик заблудился бы в лесу сложных формул, если бы допустил мысль, что вначале им сделана ошибка, — так и человек, подобный С. Вульфу, мог действовать только в убеждении, что все сделанное им и есть самое правильное. С. Вульф следовал своему инстинкту. Он глубоко верил в победу.

Гонка по Европе не оставляла ему времени для других дел. Но он не мог заставить себя вернуться в Америку, не повидав отца. Он устроил трехдневное празднество, в котором приняло участие все население Сентеша. Здесь, на родине, в том самом венгерском местечке, где когда-то бедная женщина родила его на свет, его настигли первые тревожные известия.

Некоторые из его более мелких спекуляций не удалась, форпосты его армии были разбиты. Первую телеграмму он равнодушно сунул в карман своих широких американских брюк. После второй он вдруг перестал слышать пение, как будто он на некоторое время оглох. После третьей он велел положить лошадь и немедленно уехал на вокзал. Он не обращал внимания на палимый солнцем, хорошо знакомый ландшафт, его взор проникал вдаль, видел Нью-Йорк, лицо Мака Аллана!

В Будапеште его ожидала новая горькая весть: играть на повышение хлопка больше нельзя было без огромных потерь, и агент справлялся, должен ли он продавать. С. Вульф медлил. Он колебался. Но не от раздумья, а от неуверенности. Еще три дня назад он бы мог снять миллионы на этом хлопке и все же не продал ни одного тюка. Почему? Он знал хлопок, он три года работал только с хлопком. Он знал рынок — Ливерпуль, Чикаго, Нью-Йорк, Роттердам, Нью-Орлеан, — знал каждого отдельного маклера. Он знал закон курсов, ежедневно окунался в гущу биржевых цифр, своим тонким слухом улавливал голоса во всем мире и ежедневно получал несметное множество беспроволочных телеграмм, летящих по воздуху, которые может принять и прочесть лишь тот, кто умеет разобрать их шифр. Он был подобен сейсмографу, записывающему малейшие сотрясения, и отмечал всякое колебание рынка.

Из Будапешта он помчался экспрессом в Париж и лишь из Вены дал ливерпульскому агенту приказ продать хлопок. Он терял много крови — это была взорванная крепость! — но у него вдруг не хватило мужества рискнуть всем!

Через час он пожалел о своем приказе, но не решался отменить его. В первый раз за всю свою деятельность он не доверился своему инстинкту.

Он чувствовал себя усталым, ослабевшим, как после оргии, не мог принять решения и чего-то ждал. Ему казалось, что расслабляющий яд проник в его кровь. Его тревожили дурные предчувствия. От времени до времени его слегка лихорадило. Он задремал, но скоро очнулся. Ему снилось, что он говорит по телефону из своей конторы с представителями больших городов и все, один за другим, повторяют ему, что все погибло. Он проснулся, когда голоса слились в жалобный хор, предрекавший несчастье. Но то, что он слышал, было только шумом поезда, тормозившего на кривой. Он сел и глядел на холодный свет лампочки, ввинченной в потолок купе. Потом взял свою за-

писную книжку и стал вычислять. Во время подсчета он почувствовал какое-то оцепенение в ногах, в руках, подкрадывавшееся к сердцу: он не решился выразить в голых цифрах ливерпульские потери.

«Я не должен продавать! — сказал он себе. — Я протелеграфирую, как только остановится поезд. Почему у этих дикарей нет телефона в поезде? Если я теперь продам, я погиб — разве только олово даст не меньше сорока процентов, но это невозможно! Я должен все поставить на карту, это последняя надежда!».

Он говорил по-венгерски! И это было странно, так как он привык вести деловые разговоры на английском языке, наиболее приспособленном для разговоров о деньгах.

Но когда поезд вдруг остановился, какое-то остолбенение ударило его на диване. Он думал о том, что вся его армия со всеми резервами находилась теперь в огне. И он не верил в успех этого сражения, нет! Голова его была полна цифрами. Куда бы ни упал его взор, всюду он видел семи- и восьмизначные числа, столбцы цифр, итоги невероятной длины. Эти цифры были аккуратно отпечатаны, холодны, вырезаны из железа. Эти цифры возникли сами собой, неожиданно изменялись, самовольно перескакивали из дебета в кредит или внезапно исчезали, словно угаснув. Дикий калейдоскоп, в котором шуршали цифры. Они звенели, как чешуйчатый панцирь, то еле заметные, то огромные, одинокие и мрачные, зловеще тлеющие в пустом темном пространстве. Он обливался холодным потом и боялся сойти с ума. Ярость цифр была так страшна, так жестока, что он беспомощно заплакал.

Затравленный до полусмерти цифрами, приехал он в Париж. Лишь через несколько дней он несколько пришел в себя. Он чувствовал себя человеком, внезапно потерявшим на улице сознание и — хотя он быстро оправился — с грустью вспоминающим об этом признаке упадка.

Через неделю он убедился, что инстинкт его не обманул.

Игра на повышение хлопка перешла в другие руки, как только он сдал свои позиции. Ее вел дальше консорциум, продержавший товар неделю и продавший его с миллионным барышом.

С. Вульф кипел от ярости! Если бы он послушался своего инстинкта, он стоял бы теперь на твердой почве!

Это была его первая большая ошибка. Но в ближайшие же дни он сделал вторую. Он слишком долго продержал олово. Прождал лишние три дня и потом продал. Он все-таки заработал, но тремя днями раньше заработок был бы вдвое больше. Он получил двенадцать процентов, а тремя днями раньше получил бы двадцать пять. Двадцать пять! Он был бы в виду твердой земли! Лицо С. Вульфа посерело.

Как это произошло, что он стал делать ошибку за ошибкой? Хлопок он продал на неделю раньше, чем нужно было, олово на три дня позже! Он потерял уверенность в себе, и в этом было все дело. Руки С. Вульфа беспрестанно покрывались потом и дрожали. На улице у него иногда начиналось головокружение, его охватывала внезапная слабость, и часто он боялся перейти через площадь.

Стоял октябрь. Было десятое октября, годов-

щина катастрофы. У него оставалось три месяца времени, и в этом еще была некоторая надежда на спасение. Но он должен был несколько дней отдохнуть и прийти в себя.

Он отправился в Сан-Себастьян.

Но ровно через три дня, когда его состояние уже настолько улучшилось, что его начали интересовать дамы, пришла телеграмма от Аллана: его личное присутствие необходимо в Нью-Йорке. Аллан ждет его со следующим пароходом.

С. Вульф уехал ближайшим поездом.

## 6

Однажды в октябре, к великому удивлению Аллана, ему доложили, что его хочет видеть Этель Ллойд.

Она вошла и быстрым взглядом окинула комнату.

— Вы один, Аллан? — улыбаясь, спросила она.

— Да, мисс Ллойд, совершенно один.

— Это хорошо! — Этель тихо засмеялась. — Не пугайтесь, я не шантажистка. Меня прислал к вам отец. Вот письмо, которое он просил вам передать с глазу на глаз.

Она вынула из кармана пальто письмо.

— Благодарю вас, — сказал Аллан и взял письмо.

— Конечно, это немного странно, — с живостью продолжала Этель, — но у папы есть свои причуды.

Она принялась болтать весело, как обычно, без всякого стеснения и втянула Аллана, очень скупого на слова, в беседу, которую вела почти одна.

— Вы были в Европе? — спросила она. — А мы этим летом проделали замечательную поездку. Нас было пятеро — двое мужчин, три дамы. Мы поехали в цыганском фургоне до Канады. Все время были на свежем воздухе. Спали под открытым небом и сами готовили, это было чудесно! Мы захватили с собой палатку и маленькую лодку, которая помещалась на крыше фургона... А это, вероятно, проекты?

С присущей ей непринужденностью она осмотрела помещение, сохраняя задумчивую улыбку на красивых, ярко накрашенных губах (такова была мода). На ней было шелковое пальто цвета прюн, маленькая круглая шляпа, чуть светлее, с которой свисало до плеча серовато-голубое страусовое перо. Бледный серовато-голубой тон ее костюма оттенял синеву глаз. Они напоминали цветом темную сталь.

Кабинет Аллана был обставлен скудно и буднично. Потертый ковер, два-три кожаных кресла, без которых, видно, обойтись нельзя, несгораемый шкаф. Несколько рабочих столов с кипами записок, прижатых образцами стали. Этажерки со свертками и папками. Груда бумаг, как будто без толку разбросанных по кабинету. Стены большой комнаты были покрыты огромными планами, изображавшими отдельные строительные участки. Тонко нанесенные отметки морских глубин и проведенная тушью кривая туннельной трассы делали их похожими на чертежи висячих мостов.

Этель улыбнулась.

— Какой у вас порядок! — сказала она.

Обыденность помещения ее не разочаровала. Она вспомнила бюро своего отца, вся обстановка которого состояла из письменного стола, кресла, телефона и плевательницы.

Она заглянула Аллану в глаза.

— Мне кажется, Аллан, такой интересной работы, как ваша, еще никогда не вел ни один человек! — сказала она с искренним восхищением.

Вдруг она вскочила и восторженно захлопала в ладоши.

— Боже, что это? — изумленно воскликнула она.

Ее взор случайно упал через окно на лежащий внизу Нью-Йорк.

С тысячи плоских крыш тянулись к небу прямые, как свечи, тонкие белые столбы пара. Нью-Йорк работал, Нью-Йорк стоял под парами, как машина. Сверкали окнами фасады столпившихся домов-башен. Глубоко внизу, в тени ущелья Бродвея, ползали муравьи, точки и крохотные тележки. Сверху кварталы домов, улицы и дворы были похожи на ячейки, на соты улья, и невольно в голову приходила мысль, что люди построили эти ячейки, побуждаемые таким же животным инстинктом, как пчелы, создающие соты. Между двумя группами белых небоскребов виднелся Гудзон, и по нему двигался крошечный пароходик, игрушка с четырьмя трубами, океанский гигант в пятьдесят тысяч тонн.

— О, какая красота! — без конца повторяла Этель.

— Разве вы никогда не видели Нью-Йорка с высоты?

Этель кивнула.

— Видела, — сказала она. — Я не раз летала над городом с Вандерштифтом. Но в аэроплане такой ветер, что надо все время придерживать вуаль, и ничего не видишь.

Этель говорила просто и естественно, и все ее существо излучало откровенность и сердечность. И Аллан спрашивал себя, почему в ее присутствии он всегда чувствовал какое-то стеснение. Он не мог непринужденно беседовать с ней. Может быть, его раздражал ее голос. В общем, в Америке существуют два типа женских голосов: мягкий, звучащий глубоко в гортани (так говорила Мод), и резкий, слегка носовой, который кажется дерзким и навязчивым. Такой голос был у Этель.

Вскоре Этель собралась уходить. Обернувшись в дверях, она спросила Аллана, не примет ли он участие в небольшой прогулке на ее яхте.

— Мне предстоит сейчас серьезные переговоры, которые отнимут все мое время, — отказался Аллан, распечатывая письмо Ллойда.

— Ну, в другой раз! До свидания, — весело простилась Этель и ушла.

Письмо Ллойда содержало всего несколько слов. Оно было без подписи: «Последите за С.В.»

С.В. означало С. Вульф. У Аллана зашумело в ушах.

Если Ллойд предупреждал — значит, у него были серьезные основания! Инстинкт ли Ллойда зародил в нем подозрение? Или его шпионы? Зловещее предчувствие овладело Алланом. Денежные дела не были его специальностью, и он никогда не интересовался ведомством С. Вульфа. Это было дело административного совета, и все шло эти годы великолепно.

Он тотчас же пригласил к себе Расмуссена, заместителя С. Вульфа. Не придавая этому с виду особого значения, он попросил составить комиссию, которая совместно с ним самим и Расмуссеном выяснила бы точное финансовое положение синдиката в настоящий момент. Он собирается скоро возобновить работы и хотел бы знать, какими суммами можно располагать в ближайшее время.

Расмуссен был благовоспитанный швед и за двадцатилетнее пребывание в Америке сохранил европейские навыки вежливости.

Он поклонился и спросил:

— Вы хотели бы, чтобы комиссия была составлена еще сегодня, мистер Аллан?

Аллан покачал головой:

— Это не так спешно, Расмуссен! Скажем — завтра утром. Вам удастся сделать выбор до завтра?

Расмуссен улыбнулся:

— Конечно!

В этот вечер Аллан успешно выступал в собрании делегатов рабочего союза.

В этот вечер Расмуссен застрелился.

Аллан побледнел, узнав об этом. Он тотчас же вызвал С. Вульфа и назначил тайную ревизию. Телеграф работал день и ночь. Ревизия наткнулась на непроницаемый хаос. Оказалось, что растраты, размеры которых сейчас еще невозможно было установить, скрывались неверными записями в книгах и изощренными комбинациями. Кто был ответственен за это — Расмуссен, С. Вульф или другие, — сразу нельзя было определить. Было также выяснено, что последний баланс С. Вульфа был представлен в прикрашенном виде, а в запасном капитале обнаружилась недостача в шесть или семь миллионов долларов.

*(Продолжение следует)*